

目 录

- 一、 概述
- 二、 主要技术参数
- 三、 电磁流量计选型编码
- 四、 电磁流量计选型说明
- 五、 流量计接线
- 六、 流量计参数设置
- 七、 流量计自诊断信息与故障处理
- 八、 附录



MKULC2100 型智能电磁流量计是我公司采用国内外最先进技术研制开发的全智能型电磁流量计，其全中文电磁转换器内核采用高速中央处理器。计算速度非常快、精度高、测量性能可靠。转换器电路设计采用国际先进技术，输入阻抗高达 10^{15} 欧姆，共模抑制比优于 100db，对于外来干扰以及 60Hz/50Hz 干扰抑制能力优于 90db,可以测量更低的电导率的流体介质流量。其传感器采用非均匀磁场技术及特殊的磁路结构，磁场稳定可靠，而且大的缩小了体积，减轻了重复，使流量计小型流量化的特点。使客户“买的放心，用的省心，服务称心”是我公司的宗旨。

产品特点:

- ▲管道内无可动部件，无阻流部件，测量中几乎没有附加压力损失。
- ▲测量结果与流速分布，流体压力，温度、密度、粘度等物理参数无关。
- ▲在现场可根据用户实际需要在线修改量程。
- ▲高清晰度背光 LCD 显示，全中文菜单操作，使用方便，操作简单，易学易懂。
- ▲采用 SMD 器件和表面贴装（SMT 电路可靠性高。
- ▲采用 16 位嵌入式微处理器，运算速度快，精度高，可编程频率低频矩形波励磁，提高了流测量的稳定性，功耗低。
- ▲全数字量的处理，抗干扰能力强，测量可靠，精度高，流量测量范围可达 150:1
- ▲超低 EMI 开关电源，使用电源电压变化范围大，抗 EMC 好
- ▲内部具有三个积算器可分别显示正向累计量及差值积算量，内部设有不掉电时钟，可记录 16 次掉电时间
- ▲具有 RS485、RS232、Hart 和 Modbus 等数字通讯信号输出。
- ▲具有自检与自论功能

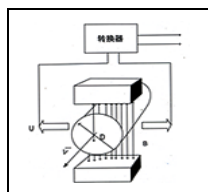
1 概述

工作原理

电磁流量计测量原理是基于法拉第电磁感应定律。流量计的测量管是一内衬绝缘材料的非导磁合金短管。两只电极沿管径方向穿通管壁固定在测量管上。其电极头与衬里内表面基本齐平。励磁线圈由双方波脉冲励磁时，将在与测量管轴线垂直的方向上产生一磁通量密度为 B 的工作磁场。此时，如果具有一定电导率的流体流经测量管。将切割磁力线感应出电动势 E 。电动势 E 正比于磁通量密度 B ，测量管内径 d 与平均流速 v 的乘积。电动势 E （流量信号）由电极检出并通过电缆送至转换器。转换器将流量信号放大处理后，可显示流体流量，并能输出脉冲，模拟电流等信号，用于流量的控制和调节。

$$E=KBdv$$

式中： E -----为电极间的信号电压（ v ）
 B -----磁通密度（ T ）
 d -----测量管内径（ m ）
 v -----平均流速（ m/s ）



式中 k, d 为常数，由于励磁电流是恒流的，故 B 也是常数，则由 $E= KBdv$ 可知，体积流量 Q

与信号电压 E 成正比，即流速感应的信号电压 E 与体积 Q 成线性关系。因此，只要测量出 E 就可确定流量 Q，这是电磁流量计的基本工作原理。

由 $E=KBdv$ 可知，被测流量体介质的温度、密度、压力、电导率、液固两相流体介质的液固成分比等参数不会影响测量结果。至于流动状态只要符合轴对称流动（如层流或者紊流）就不会影响测量结果的。因此说电磁流量计是一中真正的体积流量计。对于制造商和用户来说，只要用普通的水实际标定后就可以测量其他任何导电流体介质的体积流量，而不需要任何修正。这是电磁流量计的一突出优点，是其他任何流量计所没有的。测量管内无活动及阻流部件，因此几乎没有压力损失，并且有分高的可靠性。

应用领域

由于电磁流量计有其独特的优点，因此被广泛用于化工化纤、食品、造纸、制糖、矿冶、给排水、环保、水利水工、钢铁、石油、制药等工业领域中，用来测量各种酸、碱、盐溶液、泥浆、矿浆、纸浆、煤水浆、玉米浆、纤维浆、粮浆、石灰乳、污水、冷却原水、给排水、盐水、双氧水、啤酒、麦汁、各种饮料、黑液、绿液等导电液体介质的体积流量。

2 主要技术参数

<ul style="list-style-type: none"> ● 公称通径系列 DN(mm) 管道式四氟衬里： 10,15,20,25,32,40,50,65,80,100,125 150,200,250,300,350,400,450,500,600 管道式橡胶衬里： 40, 50, 65, 80, 100, 125, 150, 200, 300 350, 400, 500, 600, 800, 1000, 1200 注：特殊规格可以定制 ● 流动方向 正，反，净流量， 量程比：150：1 重复性误差：测量值的±0.1% ● 精度等级：管道式：0.5 级，1.0 级 ● 被测介质温度： 普通橡胶衬里：-20~+60℃ 高温橡胶衬里：-20~+90℃ 聚四氟乙烯衬里：-30~+100℃ 高温型乙烯衬里：-30~+180℃ ● 额定工作压力： 管道式：DN10—DN65：≤2.5Mpa, DN80—DN150：≤1.6Mpa, DN200—DN1200：≤1.0Mpa ● 流量测量范围： 流量测量范围对流速范围是 0.3— 15m/s 	<ul style="list-style-type: none"> ● 电导率范围： 被测流体电导率≥5μ s/cm 大多数以水为成份的介质，其电导率在 200-800μ s/cm 范围内，均可选用电磁流 量； ● 输出电流及负载电阻： 4~20mA 全隔离负载电阻<750 欧姆脉冲 频率 0-1KHZ 光电隔离 OCT 外接电源≤ 35V 导通时 集电极最大电流为 25mA ● 电极材料： 含钼不锈钢、钛 (Ti)、钽 (Ta)、哈氏合 金 (H)、铂 (Pt) 或其他特殊电极材料 ● 防护等级：潜水型：IP68，其他型 IP65 ● 供电电源： 85~265V, 45~63HZ ● 直管段长度： 管道式：上游≥5DN，下游≥2DN ● 连接方式： 流量计与配管之间均采用法兰连接，法兰 连接尺寸应符合 GB9119-88 的规定。 ● 防暴标志：mdllBT4 ● 环境温度：-25℃~+60℃ ● 相对湿度：5%~95% ● 消耗总功率：小于 20W
---	--

常见介质电导率表

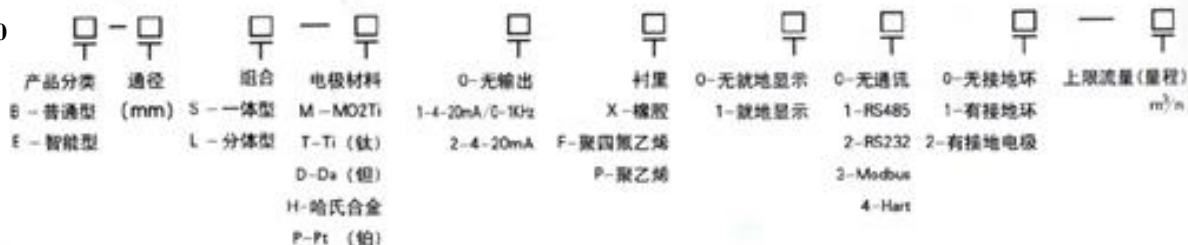
液体	电导率 (μ s/cm)	液体	电导率 (μ s/cm)
各种酸	$10 \times 10^4 - 801 \times 10^4$	啤酒	600-800
碱液	$8 \times 10^4 - 30 \times 10^4$	麦芽汁	500-1000
蒸馏水	0.01-5	牛奶	200-300
水及饮料	200-800	水果酱	400-1000

3 电磁流量计选型编码

三、电磁流量计选型编码

管道式：

MKULC2100



选型编码举例

测量介质：污水 管道口径：DN50 电极选择：MO2Ti 就地显示 衬里材料：橡胶
 输出信号：4-20mA/0-1kHz 无通讯 智能型 上限流量：30m³/h 编码：MKULC2100-50S-M2X100-30

4 电磁流量计选型说明

正确地选用电磁流量计是保证用好电磁流量计的前提条件。选用什么种类的电磁流量计应根据被测流体介质的物理性质和化学性质来决定，使电磁流量计的口径，流量范围，衬里材料，电极材料和输出电流等，都能适应被测流体的性质和性质的要求。

可测量的流体

由电磁流量计的工作原理可知，能选用电磁流量计测量流量的流体必须是导电的，严格的说，除了高温流体之外，只要电导率大于 5μ /cm 的任何流体都选用相应的电磁流量计来测量流量，因此不导电的气体，蒸汽，油类，丙酮等物质不能选用电磁流量计来测量流量。

传感器口径的确定

流量计使用流速最好在 0.3-15m/s 范围内，此时流量计口径可选择与用户管道口径一致。

使用流速低于 0.3m/s 时最好在仪表部位局部提高流速，采用缩管方式：

异径管的中心锥角不大于 15° 时，可把异径管视为直管段的一部分。

一体型或分离型的选择

一体型：现场环境较好的情况下，一般都选用一体型，即传感器和转换器组装成一体。

分离型：即传感器和转换器分开装于不同的地点，一般出现以下情况时选用分离型。

- (1)环境温度或流量计转换器表面受辐射温度超过 60°C。
- (2)管道震动较大的场合。
- (3)会对传感器的铝壳严重腐蚀的场合。
- (4)现场温度较大或有腐蚀性气体的场合。
- (5)流量计装在高空或井下调试不方便的场合。

订货时应注明传感器的转换器分离距离，一般不能超过 100m，转换器为墙挂式安装。

电极、接地环材料的选择

应根据被测的流体的腐蚀性来选择电极的材料，请查有关腐蚀手册，对于特殊流体应作试验

材料	耐腐蚀性能
含钼不锈钢 (0Cr18Ni12Mo2Ti)	硝酸、温室下<5%硫酸、沸腾的磷酸、蚁酸、碱溶液、在一定压力下的亚硫酸、海水、醋酸
哈氏合金 C 哈氏合金 B (HC HB)	耐氧化性酸、氧化性盐、耐海水、耐非氧化性酸、非氧化性盐、碱、常温硫酸
钛(Ti)	海水、各种氯化物和次氯酸盐、氯化性酸（包括发烟硝酸）、有机酸、碱
钽(Ta)	除氢氟酸、发烟硫酸、碱外的其余化学介质、包括沸点的盐酸。硝酸和<175oC硫酸
铂(Pt)	各种酸、碱、盐不包括王水

衬里材料选择说明

应根据被测介质的腐蚀性、磨损性和温度来选择内衬材料。

内衬材料	名称	符号	性能	最高工作温度	适用液体
橡胶	氯丁橡胶		耐磨性中等，耐一般低浓度的酸碱盐的腐蚀	<80OC	自来水、工业用水、海水
	聚胺脂橡胶		极好的耐磨性能，耐酸碱性能较差	<60OC	纸浆、矿浆等浆液
氟塑料	聚四氯乙烯	F4 或 PTFE	化学性能很稳定，耐沸腾的盐酸、硫酸、王水、浓碱的腐蚀	<180OC	腐蚀性强的酸碱盐液体

	四氯乙烯和六氟丙烯译名： 特氟隆 FEP	F46 或 FEP	化学性能略逊于 F4		腐蚀性的酸碱盐液体
塑料	四氯乙烯和乙炔	F4 或 ETFE	化学性能略逊于 F4		腐蚀性的酸碱盐液体
	聚乙烯	PO	化学性能稳定	<60OC	污水
	聚苯硫醚	PPS		<150OC	热水

流量范围的选择

最大流量和最小流量必须符合下表中的数。

内径 (mm)	10	15	20	25	32	40	50	65
Qmin(m3/h)	0.0283	0.0636	0.12	0.176	0.29	0.452	0.7	1.19
Qmax(m3/h)	4.24	9.54	16.96	26.5	43.42	67.85	106.0	179.0
内径 (mm)	80	100	125	150	200	250	300	350
Qmin(m3/h)	1.8	2.28	4.41	6.36	11.3	17.6	25.4	34.6
Qmax(m3/h)	271.0	424.0	662.0	954.0	1690	2650	3810	5190
内径 (mm)	400	450	500	550	600	700	800	900
Qmin(m3/h)	45.2	57.2	77.6	85.8	101.0	138.0	180.0	229.0
Qmax(m3/h)	6780	8570	10600	12800	15200	20700	27100	34300
内径 (mm)	1000	1100	1200	1400	1600	1800	2000	2200
Qmin(m3/h)	282.0	342.0	407.0	554.1	732.7	916.0	1131.0	1368.4
Qmax(m3/h)	42400	51300	61000	83121	108566	137404	169635	205258

安装地点的选择

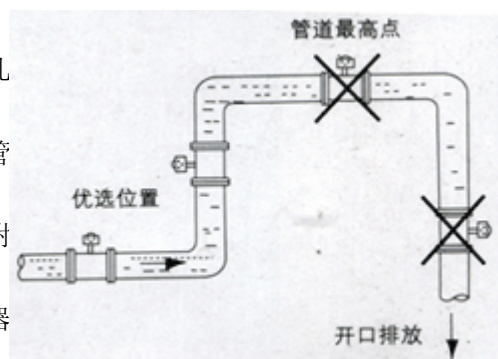
为了使变送路工作可靠稳定，在选择安装地点时应注意以下几个方面的要求：

- (1) 尽量避开铁磁性物体及具有强电磁场的设备（如大电机、大变压器的等），以免磁场影响传感器的工作磁场和流量信号。
- (2) 应尽量安装在干燥通风之处，不宜在潮湿、易积水的地方安装。
- (3) 应尽量避免日晒雨淋，避免环境温度高于 60℃ 及相对湿度大于 95%。
- (4) 选择便于维修，活动方便的地方。
- (5) 流量计应安装在水泵后端，决不能在抽吸侧安装；阀门应安装在流量下游侧。

安装要求

为了你正确的测量，在选择管道上位置时应注意以下几点要求：

- (1) 传感器既可在直管道上安装，也可以在水平或倾斜管道上安装，但要求二电极的中心连线处于水平状态。
- (2) 介质在安装位置应该满管流动，避免比满管及气体附着在电极上。
- (3) 对于液固两相流体，最好采用垂直安装，使被传感器衬里磨损均匀，延长使用寿命。



(4)流量计安装位置介质不满管时，可采取抬高流量半后端管路的方法，使其满管，严禁在管道最高点和出水口安装流量计。（见图）

(5)修改管道的安装方法：

当介质流速达不到要求时，应当选用较小口径的流量计，这时应使用异径锥管或修改部分管道，使其与传感器同口径，但前后直管段至少须满足：前直管段 $\geq 5DN$ ，后直管段 $\geq 2DN$ （DN 为管径）

(6)前后直管段为流量计前 $\geq 5DN$ ，后端 $\geq 2DN$

流量计的接线

▲若采用分体安装连接的信号电缆采用定制的专用电缆线，电缆线越断越好

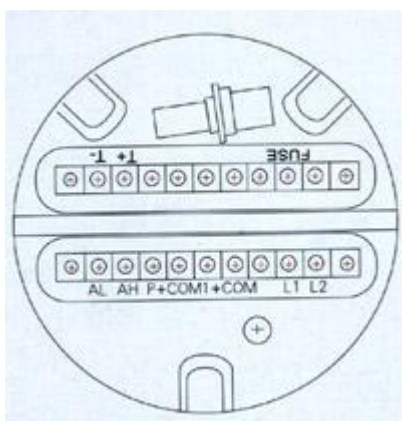
▲激磁电缆可选用 Yz 中型橡套电缆，其长度和信号电缆一样

▲信号电缆必须与其它电源严格分开，不能敷设在同一根管子内，不能平等敷设，不能绞在一起应单独穿在钢管内

▲信号电缆和激磁电缆尽可能短，不能将多余的电缆卷在一起，应将多余的电缆剪掉，并重新焊好接头

▲电缆进入传感器电气接口时，在端口处做成 U 型，这样可以防止雨水渗透到传感器中。

一体就地显示接线端



上排： T-T+ -----RS485 通讯

FUSE ----- 电源保险丝

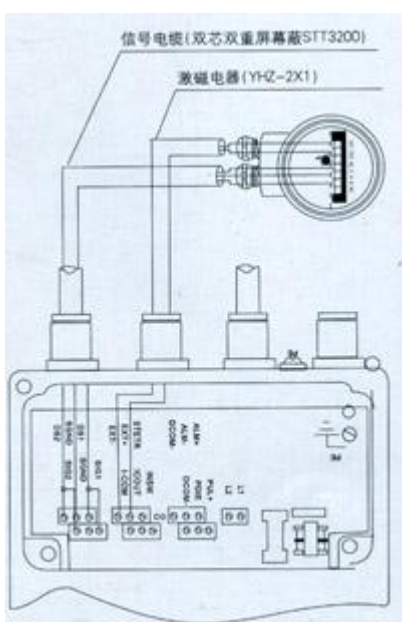
下排： AL,AH-----上下限报警

P+,COM-----脉冲频率，COM 与报警共用

1+, COM-----4~20mA

L1,L2-----电源 220V(特殊订货 24VDC)

分体式远传接线端



转换器上排： DS2,SGND,DS-----信号屏蔽（铜丝网）

EXT_EXT+-----激磁线圈

TR,TR+-----RS485 通讯

COM,ALM+,ALM-----上下限报警

L1,L2-----电源 220V(特殊订货 24VDC)

转换器下排： SIG2, SGND, SIG1-----信号电极

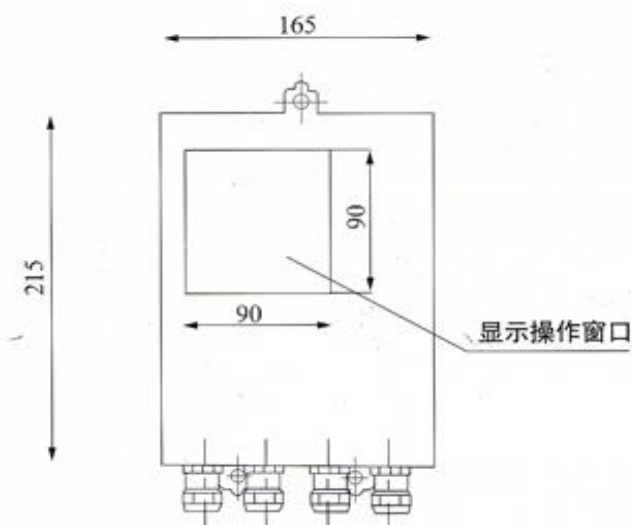
ICCOM, ICOVT, INSW-----正反向 4~20Ma

只输出一路电流 INSW 为空

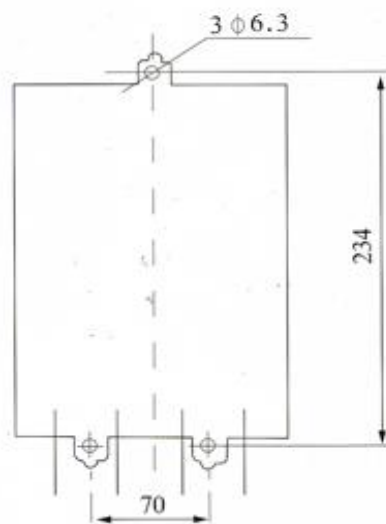
PCOM, PUL-PUI+ -----正反向脉冲频率

传感器： SIG1, SIG2, SGND-----信号电极

方型转换器外观及安装尺寸

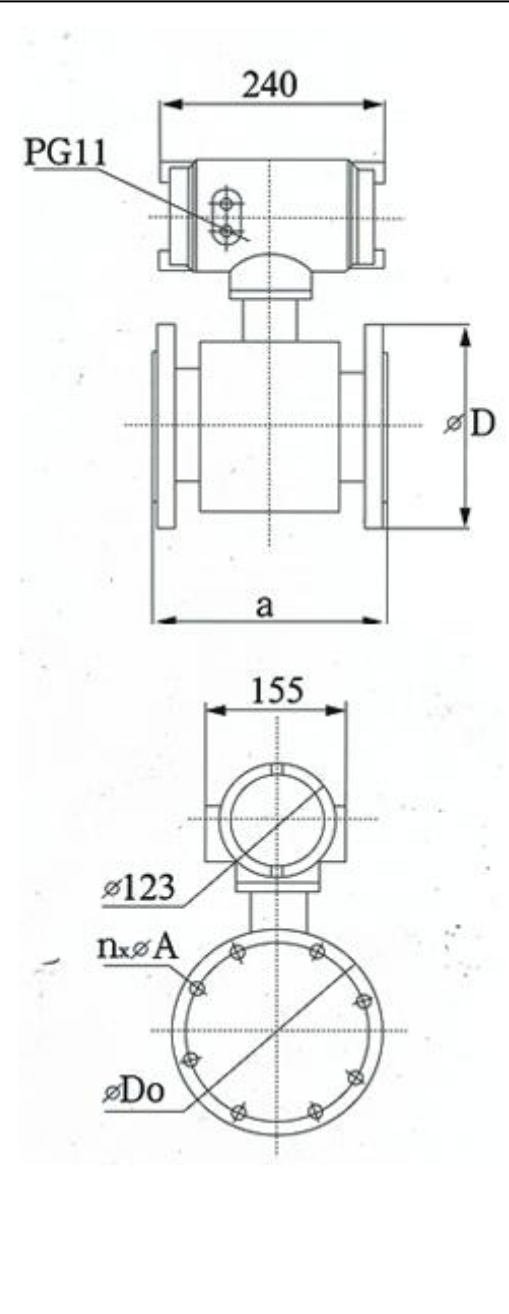


转换器外观尺寸
165×215×70(宽高厚)



转换器安装尺寸(墙壁挂式)

流量计的外型尺寸



DN	a	D	Do	n*A
10	230	90	60	4*14
15	230	95	65	4*14
20	230	105	75	4*14
25	230	115	85	4*14
32	230	140	100	4*18
40	230	150	110	4*18
50	230	165	145	4*18
65	230	175	145	4*18
80	230	200	160	8*18
100	230	220	180	8*18
125	280	250	210	8*18
150	280	285	240	8*22
200	310	340	295	8*22
250	360	395	350	12*22
300	460	445	400	12*22
350	460	505	460	16*22
400	460	565	515	16*26
450	460	615	565	20*26
500	600	670	620	20*26
600	600	780	725	20*30
700	700	895	840	24*30
800	800	1015	950	24*33
900	900	1115	1050	28*33
1000	1000	1230	1160	28*36
1200	1200	1405	1340	32*33
1400	1400	1630	1560	36*36
1600	1600	1830	1760	40*36
1800	1800	2045	1970	44*39
2000	2000	2265	2180	48*42
2200	2200	2405	2315	52*45

仪表参数设置

仪表上有两个运行状态：
 自动检测状态
 参数设置状态

仪表上电时，自动进入检测状态。在自动检测状态下，仪表自动完成各测量更能并显示相应的测量数据。在参数设置状态下，用户使用四个面板键，完成仪表参数设置。

功能键

自动检测状态下键功能

- 下键：循环选择屏幕下行显示内容；
- 上键：循环选择屏幕上行显示内容；
- 复合键+确认键：进入参数设置状态；
- 确认键：返回自动测量状态。



则量状态下，LCD 显示器对比度的调节：小液晶是通过“复合键+上键”或“复合键+下键”按下数秒钟；液晶是通过调节大液晶的电位器来实现。

参数设置状态下键功能：

- 下键：光标处数字减 1；
- 上键：光标处数字加 1；
- 复合键+下键：光标左移；
- 复合键+上键：光标右移；
- 确认键进入/退出子菜单；
- 确认键：在任意状态，连续按下两秒钟，返回自动检测状态。

注：1 使用“复合键”时，应先按下复合键同时按住上“上键”或“下键”。

2 在参数设置状态下，3 分钟没有按键操作，仪表自动返回测量状态。

3 流量零点修正的流向选择，可将光标移至最左边的“+”或“-”下，用“上键”或“下键”切换使之与实际流量相反。

4 流量的单位选择，可将光标移至“流量量程设置”菜单的原显示的流量单位下，然后用“上键”或“下键”切换使之复合需要。

参数设置功能操作

要进行仪表参数设定或修改，必须使仪表从测量状态进入参数设置状态。在测量状态下按“复合键+确认键”出现状态密码（7206），再按“复合键+确认键”后，则进入需要的参数设置状态。

参数设置菜单

转换器工友 24 个参数，使用仪表时，用户应根据具体情况设置各参数。转换参数一览表如下：

参数设置菜单一览表

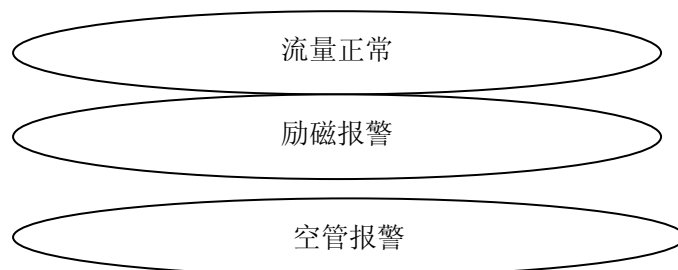
参数编号	参数文字	设置方式选择	密码级别	参数范围
1	语言	选择	2	中文、英文
2	仪表通讯地址	置数	2	0~99
3	仪表通讯速度	选择	2	600~14400
4	测量管道口径	选择	2	3~3000
5	仪表量程设置	置数	2	0~99999
6	测量阻尼时间	选择	2	0~100
7	流量方向择项	选择	2	正、反
8	流量零点修正	置数	2	±0.000
9	小信号切除点	置数	2	0~99%
10	允许切除显示	选择	2	允许/禁止
11	流量积算单位	选择	2	0.00001L~1m3

12	电流输出类型	选择	2	0~10mA/4~20mA
13	脉冲输出方式	选择	2	频率/脉冲
14	脉冲单位当量	选择	2	0.00001L~1m3
15	频率输出范围	选择	2	1~5000HZ
16	空管报警允许	选择	2	允许/禁止
17	空管报警阈值	置数	2	999.9%
18	空管量程修正	置数	2	0.0000~3.9999
19	上限报警允许	选择	2	允许/禁止
20	上限报警数值	置数	2	0.000~199.9%
21	下限报警允许	选择	2	允许/禁止
22	下限报警数值	置数	2	0.000~199.9%
23	积算总量清零	密码	3	0.0000~3.9999
24	清积算量密码	置数	4	0.0000~3.9999

自诊断信息与故障处理

电磁流量转换器的印刷电路板采用表面焊接技术，对用户而言，是不可维修的。因此，用户不能打开转换器壳体。

智能化转换器具有自诊断功能。除了电源和硬件电路故障外，一般应用中出现的故障均能正确给出报警信息。这些信息在显示器右上方提出“!”惊叹号。在测量状态下，通过下键翻页，显示出故障内容如下：



1) 仪表无显示

- a) 检查电源是否接通；
- b) 检查电源保险丝是否完好；
- c) 检查供电电压是否符合要求；
- d) 检查显示器对比度调节是否能够调节，并且调节是否合适；
- e) 如果上述前 3 项 a)、b)、c)都正常，第 d)项显示器对比度调节不能够调节请将转换器交生产厂维修。

2) 励磁报警

- a) 励磁接线 EX1 和 EX2 是否开路；
- b) 传感器励磁线圈总电阻是否小于 150Ω
- c) 如果 a、b 两项都正常，则转换器有故障

3) 空管报警

- a)测量流体是否充满传感器测量管；
- b)用导线将转换器信号输入端子 SIG1、SIG2 和 IGGND 三点短路，此时如果“空管报警”提示撤消，说明转换器正常，有可能是被测流体电导率低或空管阈值及空管量程设置错误；

c)检查信号连线是否正确;

d)检查传感器电极是否正常;

①、使流量为零,观察显示电导比应小于 100%

②、在有流量的情况下,分别测量端子 SIG1 和 SIG2 对 SIGGND 的电阻应小于 50K Ω (对介质为水测量值。最好用指针万用表测量,并可以看到测量过程有充放电现象)。

e)用万用表测量 DS1 和 DS2 之间的直流电压应小于 1V,否则说明传感器电极被污染,应给予清洗。

4) 上限报警

上限报警提示出输出电流和输出频率(或脉冲)都超限制。将流量量程改大可以撤消上限报警。

5) 下限制报警

下限制报警提示出输出电流和输出频率(或脉冲)都超限。将流量量程改小可以撤消下限报警。