

MKLY2200 系列

液体涡轮流量计

一、 概述

MKLY2200 系列涡轮流量计是本公司采用国外先进技术生产制造的，是最理想计量液体的流量计之一。它具有结构简单，计量精度高，使用寿命长，操作简单，容易检修等特点。该产品广泛应用于冶金、化工、石油、城建、环保、食品等领域，高精度测量水、自来水、柴油、汽油和较低粘度原油等液体的体积流量。

二、 工作原理

传感器内的涡轮在流体作用下产生旋转，使信号检测器的磁场产生变化，因此在信号检测器的线圈中感应出交变电压，在经过放大器放大、滤波、整形输出方波信号。此信号电压的频率与叶轮的转速成正比，即与流体的流量（流速）成正比。

三、 设计特点

MKLY2200 型涡轮流量计具有 G（高）、Z（中）、D（低）三种系列，工作压力最高达到 50Mpa。主要用于油田注水系统对高压水的计量。同时还适用于各种高低压水机系统的流量检测。

采用全硬质合金（碳化钨）屏蔽式悬臂梁结构轴承，集转动轴承与压力轴承于一体，大大提高了轴承寿命，并可在少量泥沙与污物的介质中工作。

传感器采用全不锈钢结构，（涡轮采用 2Cr13）耐腐蚀性能好。钕钴永磁合金作为信号检测器，输出信号强，磁稳定性好，可在 0-120℃ 介质中正常工作。

容易维修，流量计有自整流的结构，小型轻巧，结构简单，可在短时间内将其组合拆开，内部清晰简单。

四、 仪表类型

<p>A 现场显示型</p>	<p>本智能流量计是采用先进单片微机技术设计的新型流量计显示仪表，与脉冲信号输出的流量传感器（如涡轮、旋涡）配套。可显示瞬时流量和累计总量。</p> <p>累计流量：八位数字，小数点后面3位有效数字。</p> <p>瞬时流量：六位数字，可显示出每升的变化。</p> <p>显示精度：±1个显示单位。</p> <p>信号输出：脉冲输出：1~3000Hz 外供+12~+24VDC 电源 电流输出：4~20mA 外供+24VDC 电源（两线制）</p> <p>内置2节3V锂电池并联供电。当电压低于2.7V时出现欠压指示，隔爆型。</p> <p>小信号切除功能。</p>	
<p>B 脉冲输出型</p>	<p>工作电压：+12VDC 或 +24VDC 两种（客户定货前必须选定一种供电电源）。</p> <p>信号传输距离：小于250米。</p> <p>输出信号：方波信号</p> <p>幅值：+12VDC 供电幅值大约为10V +24VDC 供电幅值大约为20V</p> <p>安装：放大器和涡轮流量传感器连接为M16×1.5螺纹，涡轮流量传感器安装完后，把放大器拧到涡轮流量传感器上，用手拧到感觉放大器到底后再把锁紧螺母带紧。</p> <p>接线：脉冲输出型放大器对外引线为三根，红线、白线和屏蔽。红线接正电源，白线为脉冲输出和其它显示仪或设备连接，屏蔽接地。</p>	
<p>C 4~20mA输出型</p>	<p>工作电压：外供电+24VDC（两线制）</p> <p>输出信号：4~20mA 或 1-5V、4mA 对应涡轮流量传感器零流量，20mA 对用涡轮流量传感器最大流量，流量范围见涡轮流量传感器铭牌。</p> <p>信号传输距离：小于250米。</p> <p>安装：涡轮流量传感器安装完后，把放大器拧到涡轮流量传感器接头处（m16×1.5螺纹），用手拧到感觉放大器已经到底后把锁紧螺母带紧。</p> <p>接线：4~20mA 输出型放大器对外引线为红线和白线。红线为电源线，白线为信号线。</p>	
<p>D 分体远传显示型</p>	<p>工作电压：外电源供电 220VAC</p> <p>信号传输距离：小于250米</p> <p>显示仪瞬时四位：累计总量九位显示</p> <p>显示仪尺寸：横式：160mm×80mm 竖式：80mm×160mm</p> <p>显示仪带4~20mA 输出并能与计算机连接</p>	

五、 主要技术参数：附表一

测量介质：液体

传感器精度：±0.5%；±1.0%（特定可达0.2%）

重复性：指示值的±0.2%

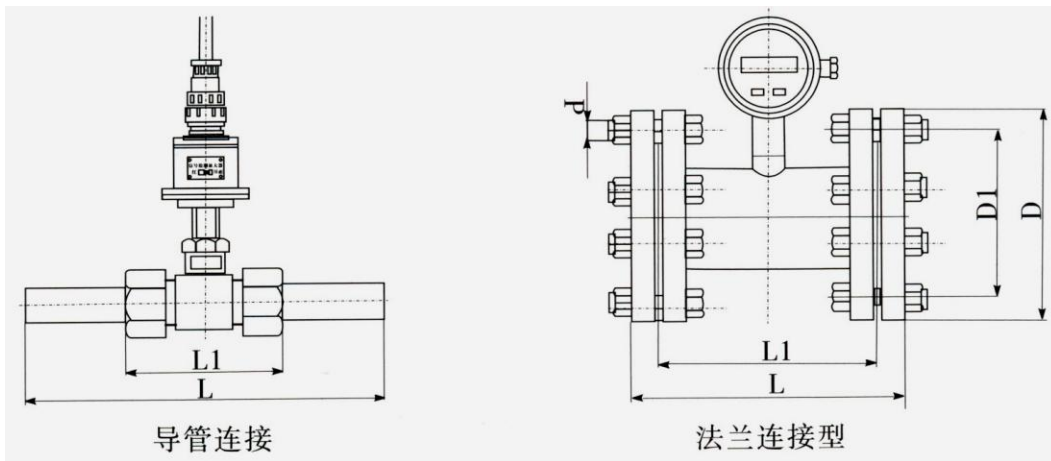
环境温度：0℃~+120℃

相对湿度: 5%~95%
 防爆标志: ibIIBT4
 防护等级: IP67

表一

型号	正常流量范围 m ³ /h	下限扩大范围 m ³ /h	工作压力 MPa	G 型工作压力 MPa	Z 型工作压力 MPa	D 型工作压力 MPa	公称通径 MM
LY-4	0.04-0.25				6.4	2.5	4
LY-6	0.1-0.6				6.4	2.5	6
LY-10	0.2-1.2		25	25		2.5	10
LY-15	0.7-6	0.6-6	32	32	6.4	2.5	15
LY-25	1.2-10	1-10	50 25	50	6.4	2.5	25
LY-40	2.5-20	2-20	50 25	50	6.4	2.5	40
LY-50	5-40	4-40	50 2.5	50	6.4	2.5	50
LY-80	12-100	10-100	32 2.5	32	6.4	2.5	80
LY-100	25-200	20-200	32 2.5		6.4	2.5	100
LY-150	50-400	40-400	25 1.6		6.4	2.5	150
LY-200	100-800	80-800	25 1.6		6.4	2.5	200
LY-250	150-1200	120-1200	25 1.6		6.4	2.5	250
LY-300	300-2500	250-2500	1.6		6.4	2.5	300

六、 仪表结构尺寸 表二

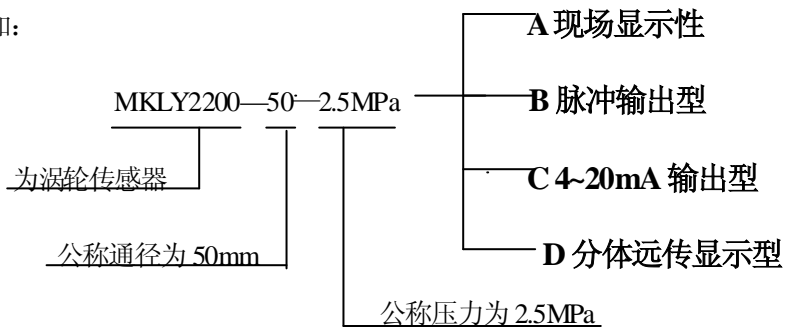


公称通径 DN	高G中Z低D	连接方式	L1	L	D	D1	d	孔数	备注
4	Z	ZG3/8	65	420					
	D	ZG3/8	65	420					
6	Z	ZG3/8	65	420					
	D	ZG3/8	65	420					
10	G	M24×2	65	215					导管连接
	D	M24×2	65	215					导管连接
15	G	M27×1.5	72	290					导管连接
	D	M27×1.5	72	290					导管连接
20	G	M36×2	91	390					导管连接
	D	M36×2	91	390					导管连接
25	G	M48×2	110	410					导管连接
	Z	法兰连接	110	150	115	85	14	4	
	D	法兰连接	110	150	115	85	14	4	
40	G	M64×2.5	174	363	188	146	23	6	
	G	M55×2	160	560					导管连接

	Z	法兰连接	140	185	145	110	18	4	
	D	法兰连接	140	185	145	110	18	4	
50	G	M64×2.5	230	419	188	146	23	6	
	Z	法兰连接	150	185	160	125	18	4	
	D	法兰连接	150	185	160	125	18	4	
80	G	M144×3.5	250	570	250	185	25	6	
	Z	法兰连接	200	250	195	160	18	8	
	D	法兰连接	200	240	195	160	18	8	
100	Z	法兰连接	220	270	230	190	23	8	
	D	法兰连接	220	260	230	190	23	8	
150	Z	法兰连接	300	360	300	250	25	8	
	D	法兰连接	300	350	300	250	25	8	
200	Z	法兰连接	360	420	375	320	30	12	
	D	法兰连接	360	410	360	310	25	12	
250	Z	法兰连接	420	485	445	385	34	12	
	D	法兰连接	420	475	425	370	30	12	
300	Z	法兰连接	432	520	510	450	34	16	
	D	法兰连接	432	510	485	430	30	16	

七、 订货字母代号表示法

如:



注：传感器的连接方式按定货所给定的压力等级选定，见表二。如用户有特殊要求时请具体说明。