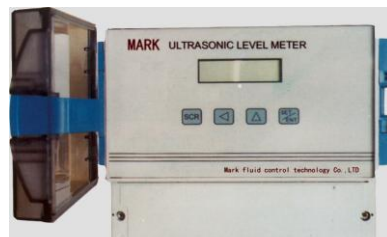


Mksonic3000 系列

超声波液（物）位仪

一、概述

Mksonic3000 超声波液（物）位仪是由微处理器控制的数字液（物）位仪表。在测量中脉冲超声波由传感器（换能器）发出，声波经液（物）体表面反射后被同一传感器接收，转换成电信号。并由声波的发射和接收之间的时间来计算传感器到被测液（物）体的距离。



Mksonic3000 超声波液（物）位仪具有自动功率调整，增益控制，温度补偿，采用先进的检测技术和计算机技术，提高仪表的测量精度，对干扰回波有抑制功能，保证测量结果的真实与准确。

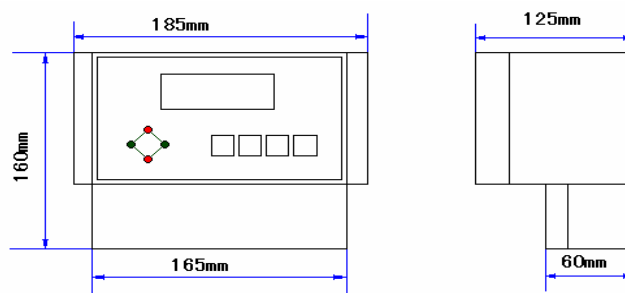
由于采用非接触的测量，被测介质几乎不受限制，可广泛用于水、污水、水泥、酸碱、煤粉、泥浆、酒类、饮料等多种环境。

二、主要技术指标

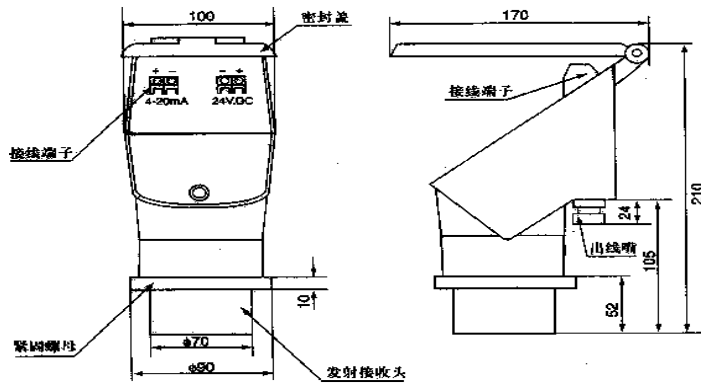
量程：0—3、5、8、10、12
15、20、25M
输出：4—20mA
继电器输出、RS-485
盲区：0.3—0.6M
电源：DC 24V±5%

精度：0.25%、0.5%（可选）
工作温度：-25—65℃
防护等级：IP67
分辨率：1mm
显示方式：16X2 LCD 4位LED（可选）

三、外形尺寸



分体式超声波液（物）位仪

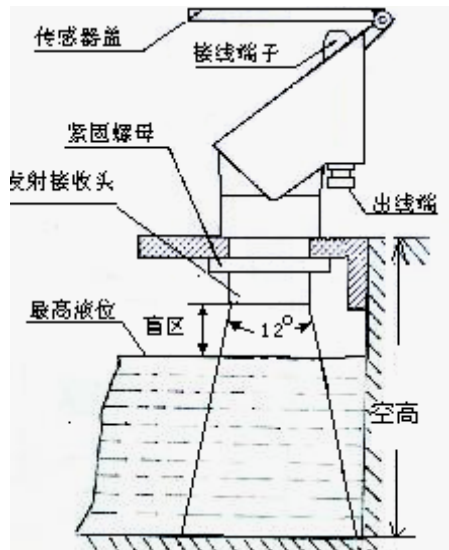


一体式超声波液位仪

四、安装与注意事项

Mksonic3000 超声波液（物）位仪安装方便，直接利用传感器上的螺纹安装，并注意以下几点：

- 1、传感器和最高液（物）位之间距离应大于盲区（安置高度 \geq 液（物）位最高高度+盲区）同时要保证传感器轴线应垂直于被测液（物）体。
- 2、在固定当中必要时可加橡胶垫圈，同时尽可能远离噪声源。
- 3、因传感器发射波夹角的存在，在安置时应与器壁保持一定的距离，安置示意图见图



五：其他说明

- 1、由于被测量介质不同，测量范围有些不同（不影响精度）。
- 2、用户在订货时说明测量范围、环境温度、测量介质、详细使用情况。

超声波液位仪型号：

超声波液位仪型号：		MKSonic3000	I	II	III	IV	V	VI	VII
I 仪表等级	普通型 LED 显示	P	Z	030 050 080 0100 0120 0150 0200 0250	Y K	M F	N V	E J R	D A
	智能型 16X2LCD 显示								
II 最大量程	3m.....								
	5m.....								
	8m.....								
	10m.....								
	12m.....								
	15m.....								
	20m.....								
	25m.....								
III 仪表类型	一体化显示.....								
	分体显示.....								
IV 连接方式	罗纹连接.....								
	法兰连接.....								
V 防腐类别	普通.....								
	防腐.....								
VI 输出方式	4~20mA.....								
	继电器输出.....								
	RS-485 接口（智能型）.....								
VII 输入电源	24VDC（适用一体化仪表）.....								
	220VAC（适用分体仪表）.....								