

MKsonic3000KF

超声波明渠流量计

操作手册

大连迈克流体控制技术有限公司

友情提示：

承蒙使用大连迈克流体控制技术有限公司的系列仪表产品，您使用的每一台产品都是按照 ISO9001 质量管理体系严格控制与管理、制造。再次感谢您对我们公司的信任。

原 LMZ 系列明渠流量计从 2008 年 9 月 1 日起全部由更新一代版本 MKsonic3000KF 超声波明渠流量计替代，由于本次产品更改很大，采用超大规模集成电路全新设计，测量、校准更加准确。除了保持原有的巴歇尔量水堰的传统测量方式还增加了直角三角堰水位流量测量方式、矩形堰水位流量测量方式，并增加了历史记录查询等智能功能，会使您在仪表的使用上更方便，准确。

目 录

一、特点	3
二、用途	3
三、仪表的组成及外形尺寸	4
1、仪表的组成	4
2、仪表的结构和外形尺寸	4
3、仪表的显示屏	5
四、主要技术指标及技术参数	5
五、仪表的工作原理	6
1、量水堰槽的测流量原理	6
2、超声波测液位原理	6
3、仪表的工作原理	7
六、安装方法	8
1、安装量水堰槽	8
2、安装探头	8
3、安装仪表	9
4、设置参数	9
七、关于仪表显示的说明	9
1、实时数据页面	9
2、信号图形页面	10
3、查看历史记录	10
八、量水堰槽构造及安装的技术参考	12
1、直角三角堰	12
2、矩形堰	13
3、巴歇尔槽	15
九、仪表的接线	17
十、使用按键设置仪表的参数	17
1、设置参数时的按键	17
2、仪表的参数表	18
十一、使用说明	19
1、液位校准	19
2、日历钟校准	20

附录一、巴歇尔槽构造尺寸	21
附录二、巴歇尔槽水位-流量公式	22
附录三、安装记录表	23
安装示例一、在污水井内使用三角堰	24
安装示例二、使用静水井可以提高测量精度	25

一、特点

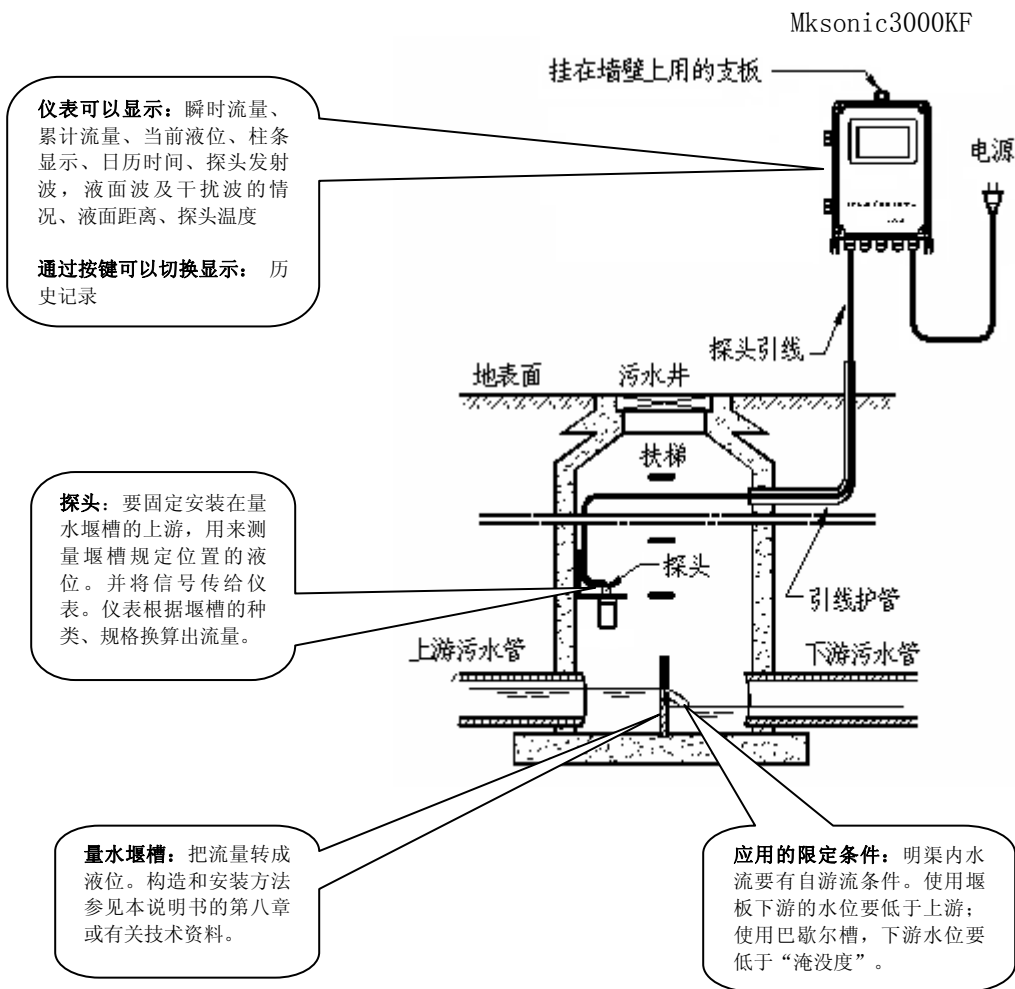
- * 采用数字化信号处理技术，适合恶劣环境的应用。
- * 先进的信号环境显示（示波器技术），调试、安装方便容易。
- * 高速可靠的单片机处理，快速稳定。
- * 多重数据滤波技术，测量稳定可靠。
- * 16位高精度D/A输出，提高了4-20mA输出的精度。
- * 配有485接口，可以接计算机或其它数据采集器。

二、用途

本仪表与量水堰槽配用，主要用来测量具有自由流条件的渠道内的污水流量。仪表工作时，传感器不与被测流体接触，避免了渠道内污水的沾污和腐蚀。用于测量污水流量，可以比其它形式的仪表，具有更高的可靠性。

本仪表有小时、日、月、年流量及断电信息的数据存储功能。可以通过仪表上的按键查看。本仪表适用于环保部门监测企事业单位的污水排放，适用于污水处理厂测流量。

SULN-200MQ-311 超声波明渠流量计的应用情况如图一。



图一、MKsonic3000KF 超声波明渠流量计用于测污水流量

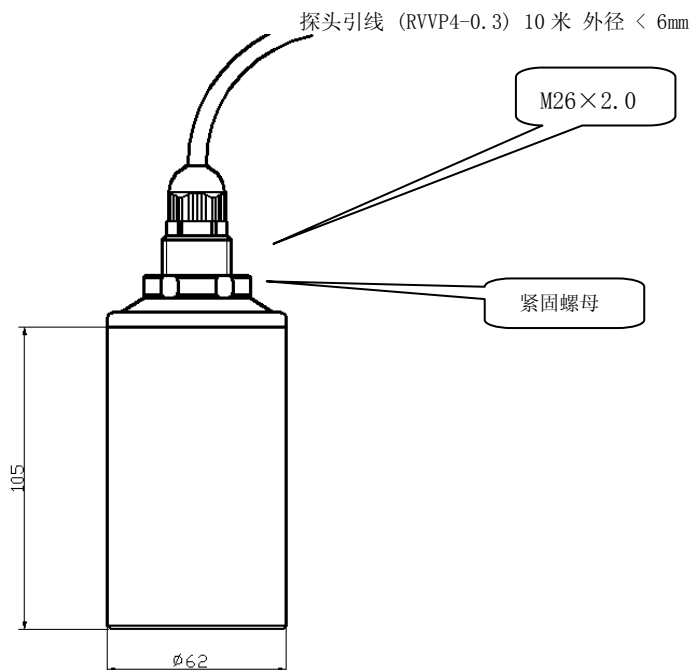
三、仪表的组成及外形尺寸

1、仪表的组成

本仪表产品主要由仪表、探头部分组成。仪表与探头连接的电缆，型号：RVVP4-0.3(四芯+屏蔽，外径小于 6mm)。仪表出厂原配 10 米，应用中可接长至 200 米。如要超过 200 米，需在定货时声明。

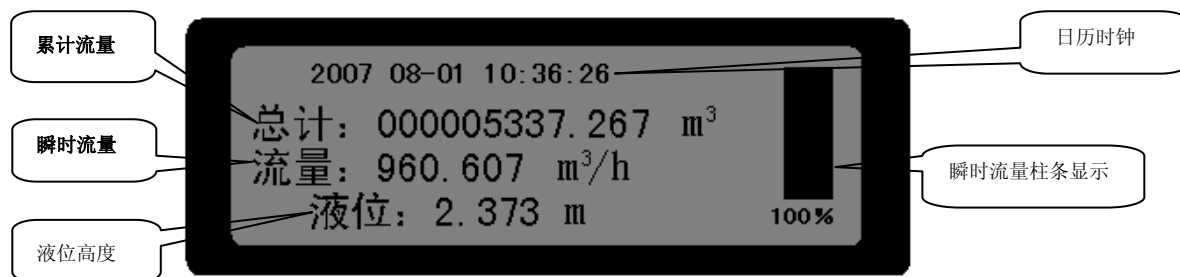
注意：超声波明渠流量计应用中，必须与量水堰槽配合使用。本产品没有提供量水堰槽。应用中根据应用现场条件，参考本说明书的第八章，或其它资料自行构造。

2、仪表探头的结构和外形尺寸（参见图二）



图二、探头部分的外形尺寸

3、仪表的显示屏（参见图三）



图三、仪表的显示屏

四、主要技术指标及技术参数

1. 流量范围：0 升/秒~10 米³/秒（由配用的量水堰槽的种类、规格确定）
2. 累计流量：12 位十进制数，累满后自动回零
3. 流量精度：1%
4. 测距范围：3 米
5. 测距精度：0.25%
6. 液位分辨：1 毫米
7. 工作环境温度：-20~55℃
8. 仪表防护等级：仪表显示部分：IP65；探头部分：IP65
9. 供电电源：交流供电 220V±10% 6W
10. 仪表日历钟计时误差：< 2 分钟/每月
11. 仪表数据存储量：存储记录小时流量 128 条，日流量 64 条，月流量 32 条，年流量 4 条，断电记录 64 条。存储器循环使用，存满时覆盖最早的记录
12. 4~20mA 电流输出：
外部负载电阻：0~500Ω
误差：0.1%（相对仪表示值）
负端与仪表地端共接（根据应用要求可改成悬浮地输出）
输出内容：瞬时流量
13. RS485：
编码方式：1 起始位，8 数据位，1 停止位
波特率：9600
00-09，当设置为 00 时每测量一次就会输出一
当地址为 01-09 时，需用命令查询：
发送格式为：! x（x 为地址）
回送格式：#000000000 0000.000；第一组数据是累计流量（立方米）
第二组数据是瞬时流量（立方米/小时），两数据间用空格符分开
14. 继电器：
控制方式：每累计设定的 m³ 闭合一次（50 毫秒）、液位上限报警
类型：单刀双掷（常开、常闭） 触点容量：AC250V 1A；DC30V 1A

五、仪表的工作原理

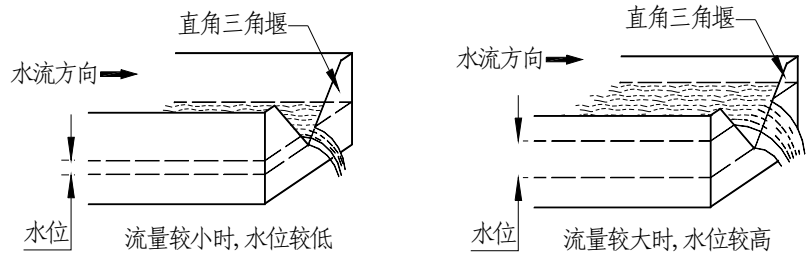
1、量水堰槽的测流量原理

明渠内的流量越大，液位越高；流量越小，液位越低（参见图四）。对于一般的渠道，液位与流量没有确定的对应关系。因为同样的水深，流量的大小，还与渠道的横截面积、坡度、粗糙度有关。在渠道内安装

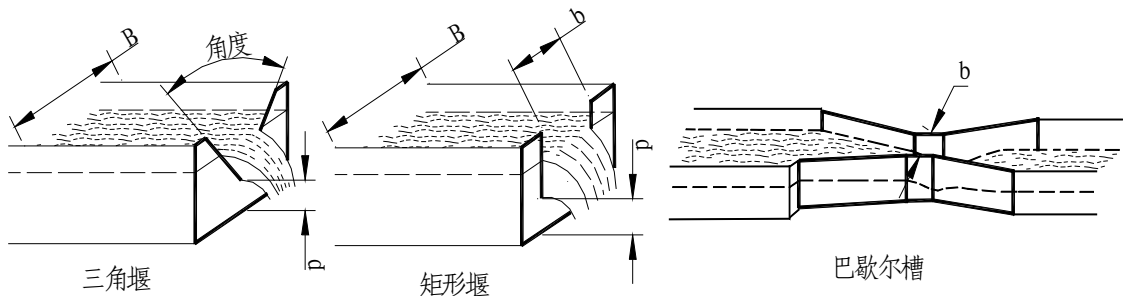
量水堰槽（参见图五），由于堰的缺口或槽的缩口比渠道的横截面积小，因此，渠道上游水位与流量的对应关系主要取决于堰槽的几何尺寸。同样的量水堰槽放在不同的渠道上，相同的液位对

应相同的流量。量水堰槽把流量转成了液位。通过测量流经量水堰槽内水流的液位，可以根据相应量水堰槽的水位-流量关系，求出流量。常用的量水堰槽种类如图六。

量水堰槽把流量转成了液位。通过测量流经量水堰槽内水流的液位，可以根据相应量水堰槽的水位-流量关系，求出流量。常用的量水堰槽种类如图六。



图四、量水堰槽把流量转成液位



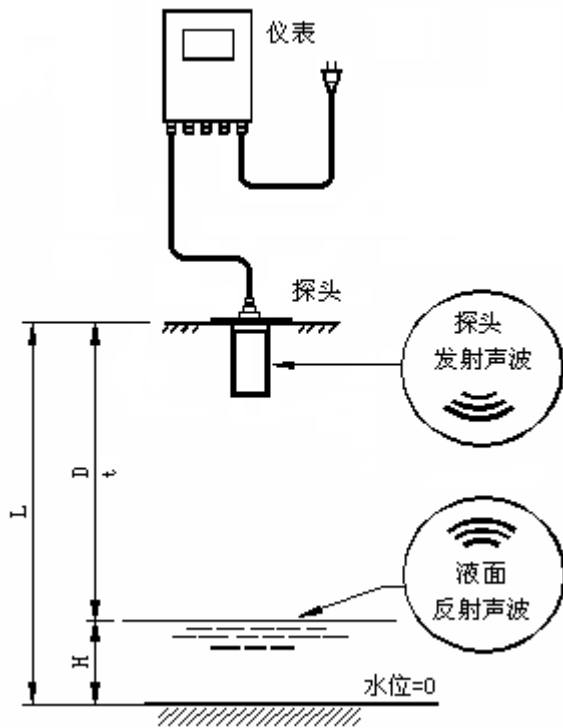
图五、常用的量水堰种类

量水堰槽的水位-流量关系可以从国家计量检定规程《明渠堰槽流量计》JJG711-90 中查到。本说明书的第七章摘抄了一些常用的类型。

每种类型的量水堰槽，都有自己的固定水位-流量对应关系。确定水位-流量关系时，三角堰要求要有渠道宽 B 、开口角度、上游堰坎高 p 的参数；矩形堰要有渠道宽 B 、开口宽 b 、上游堰坎高 p 的参数；巴歇尔槽只要求有喉道宽度的参数 b 。

2、超声波测液位原理（参见图六）

本仪表采用超声波回声测距法测液位。探头固定安装在量水堰槽水位观测点上方（水位观测点的位置见堰槽构造说明）。探头对准水面。探头向水面发射超声波。超声波经过 t 时间，到达水面。这部分能量被水面反射后，被探头接收。仪表记下这段时间的长度 t 。探头内部安装有温度传感器，并把温度信号传递给仪表。仪表计算出探头的当前温度，根据超声波的传播速度和经过的时间 t ，经过温度补偿计算出水面到探头的距离 D 。



图六、超声波测液位的原理

数据。本仪表的水位-流量表是按相等的液位间隔存储的。例如使用三角堰时，液位的间隔设为为“0.01m”。仪表的内存中存有：液位=“0.00m”时对应的流量=“0.0000L/S”；液位=“0.01m”时对应的流量=“0.0136L/S”；液位=“0.02m”时对应的流量=“0.0772 L/S”；液位=“0.03m”时对应的流量=“0.2127L/S”……。一些常用的液位-流量表已预先设置在仪表内。使用时通过参数表选择对应的堰槽种类就可以得到相应的水位-流量表。

仪表把瞬时流量按时间累加，得出累计流量。累计流量共 12 位数字。当累计满 12 位时，自动回零，重新累计。

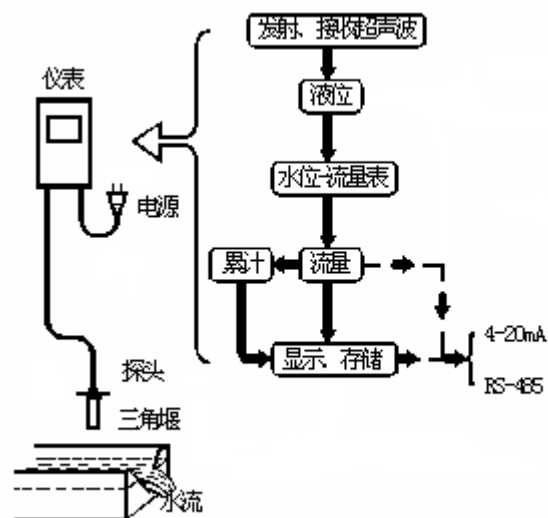
从仪表上输出的电信号有三种：4~20mA 电流信号，为瞬时流量；继电器的开关量，根据参数设置，或按每累计多少流量动作一次，或按液位的报警点，或按液位的上下限动作；RS-485 信号，为瞬时流量和累计流量。

安装仪表时，通过按键向仪表内存设置当前液面到“水位=0”的距离 H（二级菜单页面 1 中“液位”参数项）。仪表从内存读取参数 H，用 H 加上 D，求出探头到“水位=0”的距离 L ($L=H+D$)。在实际测量中，液位 H 是实时变化的，仪表根据所测时间 t 计算出液面距离 D，从而得到当前液位 $H=L-D$ 。

由于产品生产中，各种材料的离散性；电路的延迟也不一致。仪表实际计算液位时使用的运算式为： $H=L-KD$ ，其中“K”为液位校正系数。“K”的数值要经过标定来确定。仪表的二级菜单页面 4 中“液位校正”参数项用于存储“K”，仪表出厂时已经校正好。一般情况下禁止修改此“液位校正”参数。

3、仪表的工作原理（图七）仪表控制探头发射和接收超声波。按图七的过程转为液位（单位：米）。再通过查水位-流量表，把液位转成流量（单位：立方米/小时）。

水位-流量表是存储在仪表里的一组



图七、仪表的工作原理

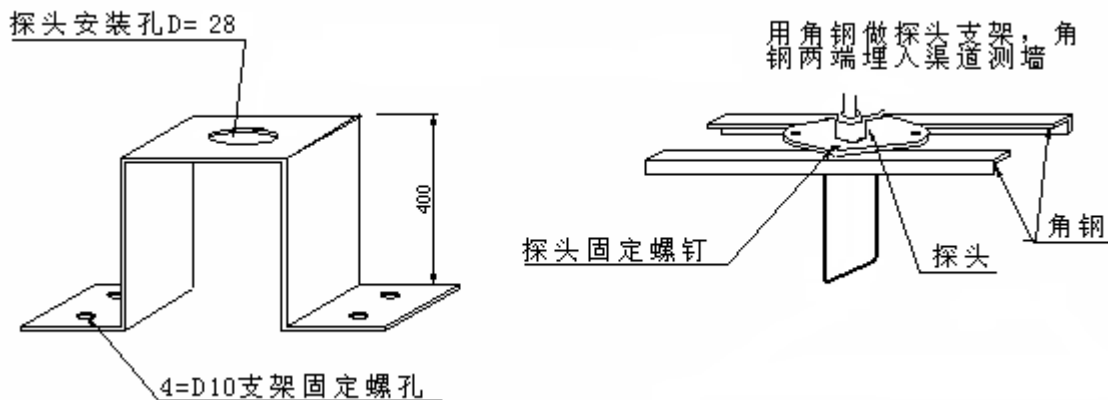
六、安装方法

1、安装量水堰槽

使用本仪表测量流量，在明渠上必须要有量水堰槽。量水堰槽的构造和安装方法见本书第八章“量水堰槽构造及安装的技术参考”。

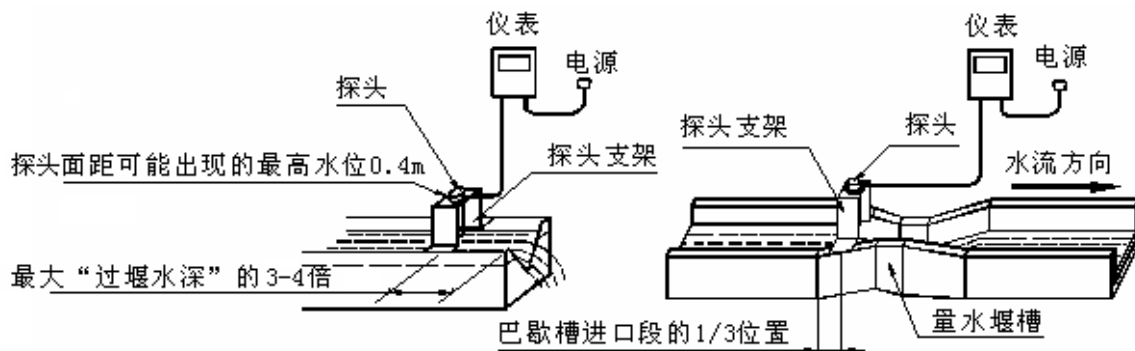
2、安装探头

探头要安在探头支架上。产品出厂没有配支架，需要根据现场所使用的量水堰槽的构造条件



图八、探头支架的加工方法

自行加工。加工方法参见图八。探头支架可以做成“门”字形，安装时跨装在渠道上。注意留出安装探头的孔。如果渠道测墙允许，也可以用两根角钢如图九做成探头支架。

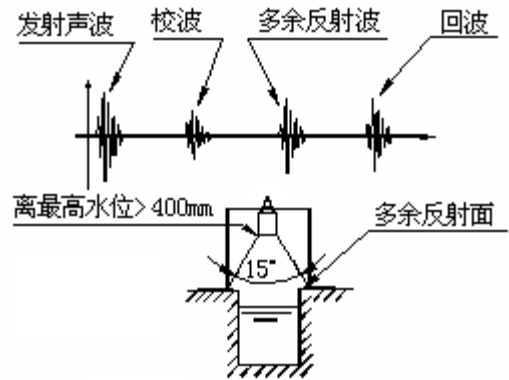


图九、探头的安装位置

探头在渠道上的安装位置要符合量水堰槽的要求。一般三角堰、矩形堰要安装在堰板上游，距离堰板相当于最大过堰水深的 3~4 倍（最大过堰水深是指，流量刚好等于零时液位为零，流量增到最大时对应的液位）；巴歇尔槽在进口收缩段的 1/3 位置（参见图九）。

安装探头时，探头和支架固定要牢靠，不能活动。探头一旦活动，水位基准点就变化了，影响测量的准确度。探头要垂直对准水面，不能歪斜。

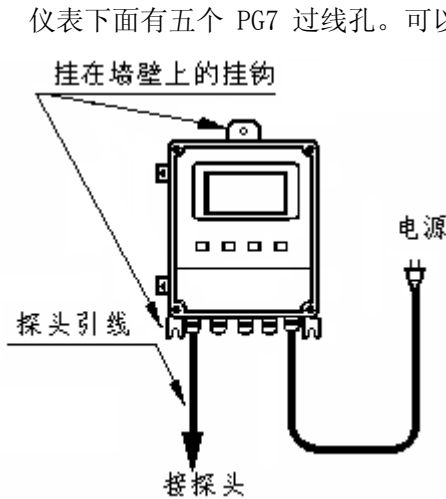
由于探头发出的超声波有一定的张角。安装探头时，注意不要使声波传播的路径上有多余反射面（参见图十）。



图十、不能有多余的反射面

3、安装仪表

仪表背面有三个挂钩。利用挂钩把仪表固定在墙上。



图十一、挂壁安装

仪表下面有五个 PG7 过线孔。可以向仪表内接入外径 ϕ 4~ ϕ 6 的引线。穿

入导线后，要把过线孔的锁母拧紧。不使用的过线孔，也要用一段短导线插入过线孔内，然后拧紧。不使外部气体进入仪表内部，可以延长仪表使用寿命。

4、设置参数

仪表使用的现场条件差别很大，要求的附加功能也不同。仪表安装后，必须通过按键设置参数，以适合应用。不需要的功能，可以不用设置相应的参数。

做为流量计使用，有两组参数是必须设置的：

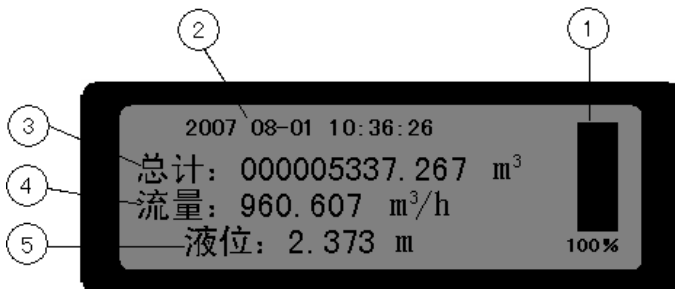
- ①、输入仪表的液位。参见第十章第 2 节页面 1 中的“液位”参数项
- ②、输入仪表的最大流量。参见第十章第 2 节页面 2 中的“最大流量”参数项

七、关于仪表显示的说明

按 [SOR] 键可切换显示下列内容：实时数据 > 信号图形 > 时流量 > 日流量 > 月流量 > 年流量 > 断电信息 > 实时数据...

1、实时数据页面：

仪表工作于实时数据状态，上电后显示如图十二。显示屏上有五项内容。



图十二、实时数据显示状态

①：瞬时流量的柱条显示。粗黑色柱条长，表示瞬时流量大；柱条短，表示瞬时流量小。柱条长度到最下边瞬时流量为“0”。柱条长度到最上边，瞬时流量为柱条上方的数值。该数值对应二级菜单页面 2 中的“最大流量”参数项。

②：日历钟。“2007 08-01 10:38:26”表示2007年8月1日10时38分26秒。日历钟通过参数表页面3中的“时间”和“时间校正”来校准。

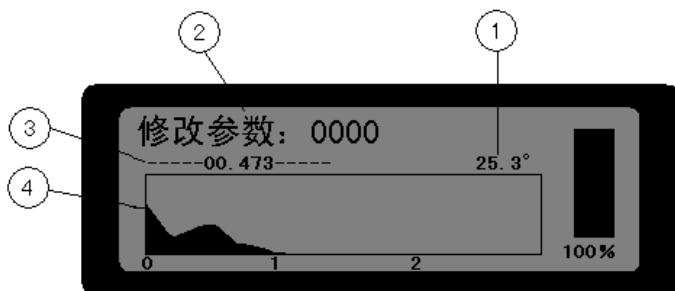
③：累计流量。“000005337.267 m³”表示本流量计流量累计总数为：5337.267 立方米。

④：瞬时流量数值。“960.607 m³/h”表示581.9 升/秒。表示当前的瞬时流量为960.607 立方米/每小时。

⑤：液位值。“2.373 m”表示当前所测渠槽中相对于水位0点的液位值是2.373米。

2、信号图形页面：

仪表工作于信号图形状态，上电后显示如图十三。显示屏上有四项内容。



图十三、信号图形显示状态

①：测量环境温度显示。图形框右上方显示的数据是测量环境温度（摄氏度）。

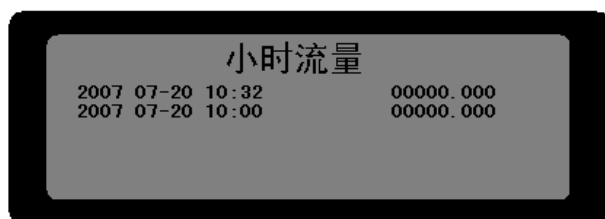
②：修改参数。修改参数的密码输入：仪表工作于实时数据页面时，按 SCR 键进入信号图形页面，按 SET 、 ▶ 键输入密码“3456”，按 ENT/RUN 键确认即可进入二级菜单进行参数修改。

③：液面距离。图形框上方的数据是超声波探头到液面的距离（米）。

④：显示图形。可清晰显示超声波的发射波、液面波与干扰波。安装时应将干扰波、盲区控制到最小，液面波调整到最大。

3、查看历史记录：

小时流量：小时流量显示每个小时的累计流量，按右箭头键可向前检索。格式如图十四。



图十四、小时流量显示状态

2007 07-20 10:32 0000.000 ;10:00-10:32 的流量（立方米）

2007 07-20 10:00 0000.000 ;9:00-10:00 的流量（立方米）

.....

日流量：日流量显示每日的累计流量，按右箭头键可向前检索。格式如图十五。



图十五、日流量显示状态

2007 07-20 6680.675 ;7月20日的流量(立方米)
 2007 07-19 591.165 ;7月19日的流量(立方米)

月流量: 月流量显示每月的累计流量,按右箭头键可向前检索。格式如图十六。



图十六、月流量显示状态

2007 07-20 7271.861 ;7月至今的流量(立方米)
 2007 06-30 0.000 ;6月累计的流量(立方米)

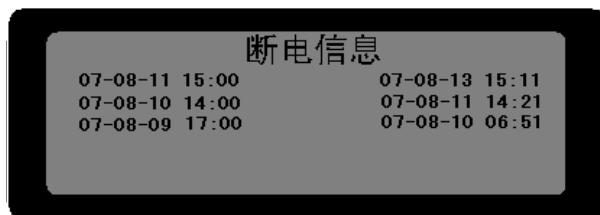
年流量: 年流量显示每年的累计流量,按右箭头键可向前检索。格式如图十七。



图十七、年流量显示状态

2007 07-20 7651.054 ;2007年至今的流量(立方米)
 2006 12-31 8695.027 ;2006年累计的流量(立方米)

断电信息: 断电信息显示设备断电的时间及再次上电的时间,按右箭头键可向前检索。格式如图十八。



图十八、断电信息显示状态

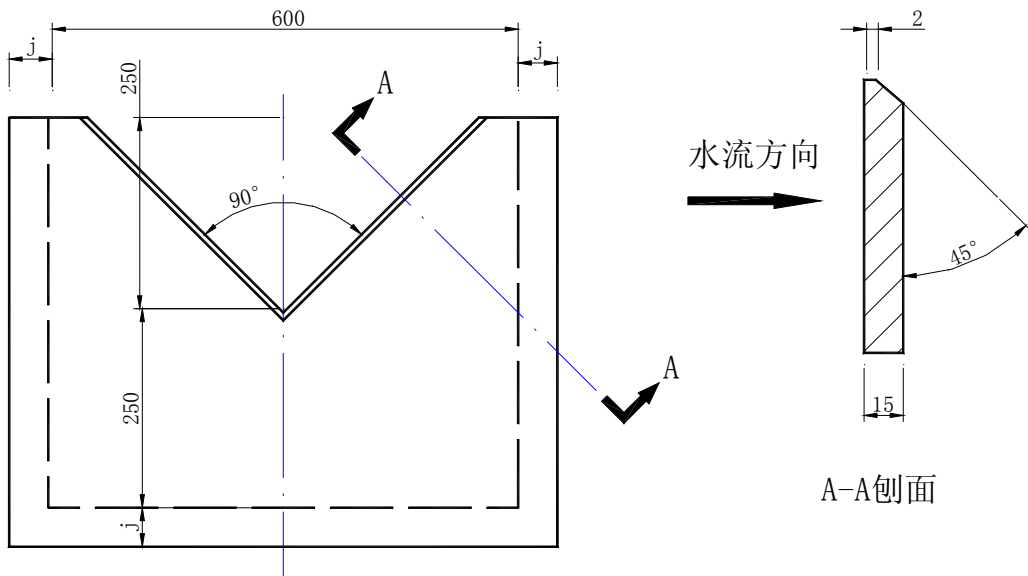
07-08-11 15:00 07-08-13 15:11 ; 左组时间为断电时间, 右组时间为上电时间
 07-08-10 14:00 07-08-11 14:21 ; 左组时间为断电时间, 右组时间为上电时间
 07-08-09 17:00 07-08-13 06:51 ; 左组时间为断电时间, 右组时间为上电时间

八、量水堰槽构造及安装的技术参考

选择量水堰槽的种类, 要考虑渠道内流量的大小, 渠道内水的流态, 是否能形成自由流。流量小于 40 升/秒时, 一般应使用直角三角堰。大于 40 升/秒, 一般应使用使用巴歇尔槽。流量大于 40 升/秒, 渠道内水位落差又较大, 可以使用矩形堰。安装堰板后, 要在堰板堰口的下游能形成“小瀑布”。量水堰槽可以用玻璃钢制做, 加工尺寸要准确。**三角堰和矩形堰的堰口是关键尺寸, 要更准确。**朝向进水一侧表面要平滑。巴歇尔槽内尺寸要准, 内表面要平滑。**喉道部分是关键尺寸, 要更准确。**

1、直角三角堰

图十九是一种直角三角堰的加工图。水位-流量对应关系如表一。注意, 安装该直角三角堰的上游渠道宽是 600mm, 三角顶角与上游渠底的高度是 250mm。使用上述三角堰, 可以在参数表二级菜单页面 4 “测槽常数” 项中输入 5100, 仪表内已有该堰板的水位-流量表。

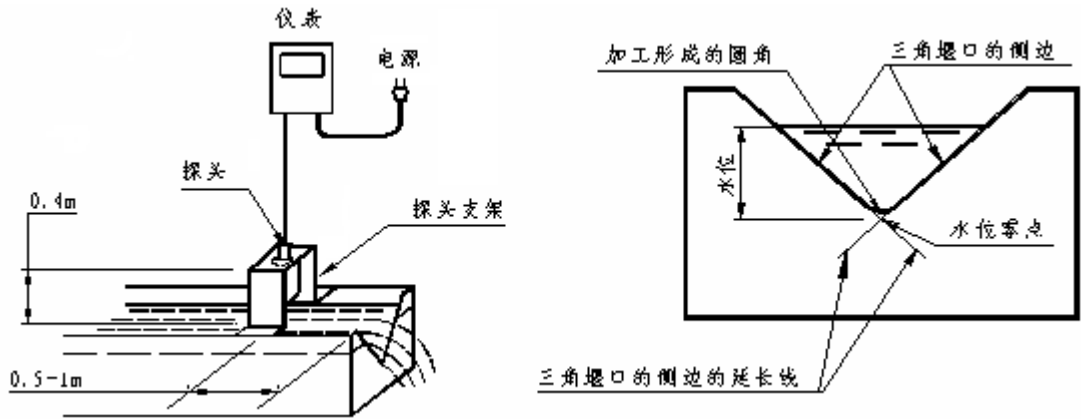


材料: 玻璃钢; 要求: 1, 板面光滑、平整、无扭曲; 2, 三角口缘台要平直、光滑。
 j: 为测部和底部嵌入渠道测墙的部分, 尺寸由安装现场情况确定, 一般5mm。

图十九、直角三角堰的构造

表一 直角三角堰水位流量对应表 水位单位: 米 流量单位: 升/秒

水位	0.000	0.010	0.020	0.030	0.040	0.050	0.060	0.070	0.080	0.090
流量	0.0000	0.0136	0.0772	0.2127	0.4367	0.7629	1.2035	1.7693	2.4705	3.3164
水位	0.100	0.110	0.120	0.130	0.140	0.150	0.160	0.170	0.180	0.190
流量	4.3232	5.4864	6.8431	8.3591	10.095	12.016	14.144	16.543	19.150	22.070
水位	0.200	0.210	0.220	0.230	0.240	0.250	0.260	0.270	0.280	0.290
流量	25.132	28.439	32.269	36.241	40.510	45.010	-	-	-	-

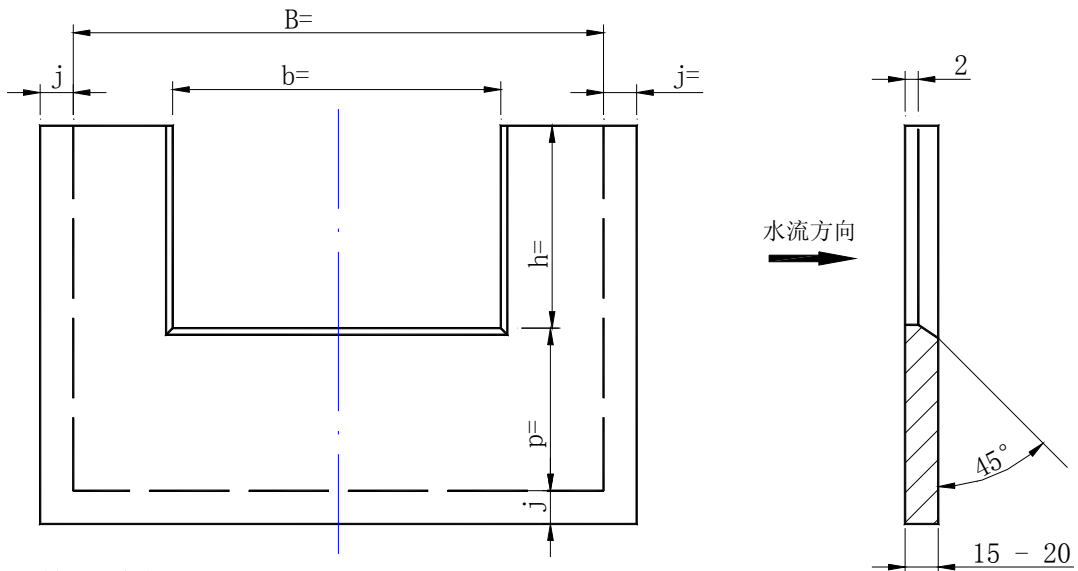


图二十、三角堰在渠道上的安装和三角堰的水位零点

三角堰安装在渠道上如图二十。堰板要竖直，要安在渠道的中轴线上。加工三角堰时，可能会使顶角变成圆角，在确定水位等于零的位置时要注意。三角堰的水位零点应在三角堰的侧边延长线的交点上。仪表的探头要安装在上游距离堰板 0.5~1 米的位置。

2、矩形堰

矩形堰可按图二十一加工。水位-流量对应关系如表二、三、四、五。矩形堰的水位-流量关系主要取决于堰口宽的“b”。也与上游渠宽“B”和堰高“p”有关。如使用图二十一的矩形堰，可以在参数表二级菜单页面 4 “测槽常数”项中输入，仪表内已有该堰板的水位-流量表。



材料：玻璃钢

要求： 1，表面光滑、平整、无扭曲； 2，矩形堰口缘顶要平直，光滑。

j: 为安装时嵌入测墙和底部的部分，根据现场情况确定，一般5-10mm。

图中 b, B, h, p 尺寸如下表：

b=250	B=500	h=250	p=100	b=750	B=1000	h=500	p=200
b=500	B=800	h=300	p=150	b=1000	B=1500	h=500	p=200

图二十一、矩形堰的构造

表二 0.25 米矩形堰水位流量对应表 水位单位：米 流量单位：升/秒

水位	0.000	0.010	0.020	0.030	0.040	0.050	0.060	0.070	0.080	0.090
流量	0.0000	0.4376	1.2397	2.2812	3.5181	4.9250	6.4849	8.1855	10.018	11.973
水位	0.100	0.110	0.120	0.130	0.140	0.150	0.160	0.170	0.180	0.190
流量	14.047	16.232	18.526	20.924	23.423	26.020	28.712	31.497	34.373	37.338
水位	0.200	0.210	0.220	0.230	0.240	0.250	0.260	0.270	0.280	0.290
流量	40.390	43.527	46.749	50.054	53.441	56.907	-	-	-	-

表三 0.5 米矩形堰水位流量对应表 水位单位：米 流量单位：升/秒

水位	0.000	0.010	0.020	0.030	0.040	0.050	0.060	0.070	0.080	0.090
流量	0.0000	0.8774	2.4874	4.5800	7.0674	9.8995	13.043	16.473	20.171	24.124
水位	0.100	0.110	0.120	0.130	0.140	0.150	0.160	0.170	0.180	0.190
流量	28.317	32.743	37.391	42.255	47.328	52.605	58.081	63.751	69.611	75.658
水位	0.200	0.210	0.220	0.230	0.240	0.250	0.260	0.270	0.280	0.290
流量	81.888	88.299	94.888	101.65	108.59	115.70	122.97	130.42	138.03	145.80
水位	0.300	0.310	0.320	0.330	0.340	0.350	0.360	0.370	0.380	0.390
流量	153.74	-	-	-	-	-	-	-	-	-

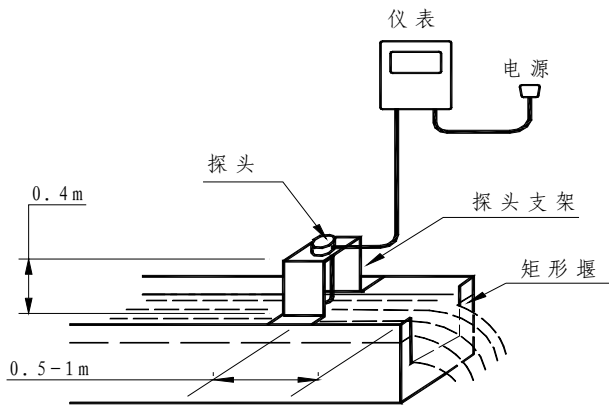
表四 0.75 米矩形堰水位流量对应表 水位单位：米 流量单位：升/秒

水位	0.000	0.020	0.040	0.060	0.080	0.100	0.120	0.140	0.160	0.180
流量	0.0000	3.7488	10.670	19.723	30.554	42.960	56.821	72.038	88.545	106.29
水位	0.200	0.220	0.240	0.260	0.280	0.300	0.320	0.340	0.360	0.380
流量	125.23	145.33	166.57	188.92	212.36	236.88	262.46	289.09	316.77	345.47
水位	0.400	0.420	0.440	0.460	0.480	0.500	0.520	0.540	0.560	0.580
流量	375.20	405.95	437.71	470.48	504.26	539.04	-	-	-	-

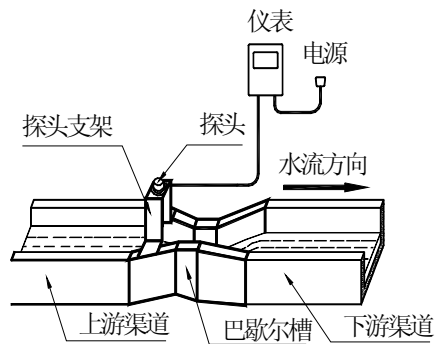
表五 1 米矩形堰水位流量对应表 水位单位：米 流量单位：升/秒

水位	0.000	0.020	0.040	0.060	0.080	0.100	0.120	0.140	0.160	0.180
流量	0.0000	4.9780	14.141	26.092	40.345	56.626	74.756	94.605	116.08	139.09
水位	0.200	0.220	0.240	0.260	0.280	0.300	0.320	0.340	0.360	0.380
流量	163.59	189.53	216.85	245.54	275.54	306.85	339.43	373.26	408.33	444.63
水位	0.400	0.420	0.440	0.460	0.480	0.500	0.520	0.540	0.560	0.580
流量	482.13	520.83	560.71	601.76	643.98	687.36	-	-	-	-

矩形堰安装在渠道上如图二十二。堰板要竖直，要安在渠道的中轴线上。仪表的探头安装在距堰板 0.5~1 米的位置。



图二十二、矩形堰安在渠道上



图二十三、巴歇尔槽安装在渠道上

3、巴歇尔槽

巴歇尔槽的构造如图二十三。巴歇尔槽的标识尺寸是喉道宽“b”。首先根据应用需要的最大流量，从“附录二、巴歇尔槽水位-流量公式”中查出合适的巴歇尔槽的喉道宽“b”。再从“附录一、巴歇尔槽构造尺寸”中查出对应喉道宽等于“b”的巴歇尔槽的其它尺寸。如“L”、“N”、“B1”、“L1”等等。把这些尺寸填入图二十四中右侧的栏目中。按图二十三加工成形，安装在渠道上，如图二十三所示。

巴歇尔槽水位-流量关系一般是形如： $Q=C*ha^n$ 的公式。根据喉道宽“b”，从“附录二、巴歇尔槽水位-流量公式”中找出对应的公式。逐点代入水位值，求出对应的流量。

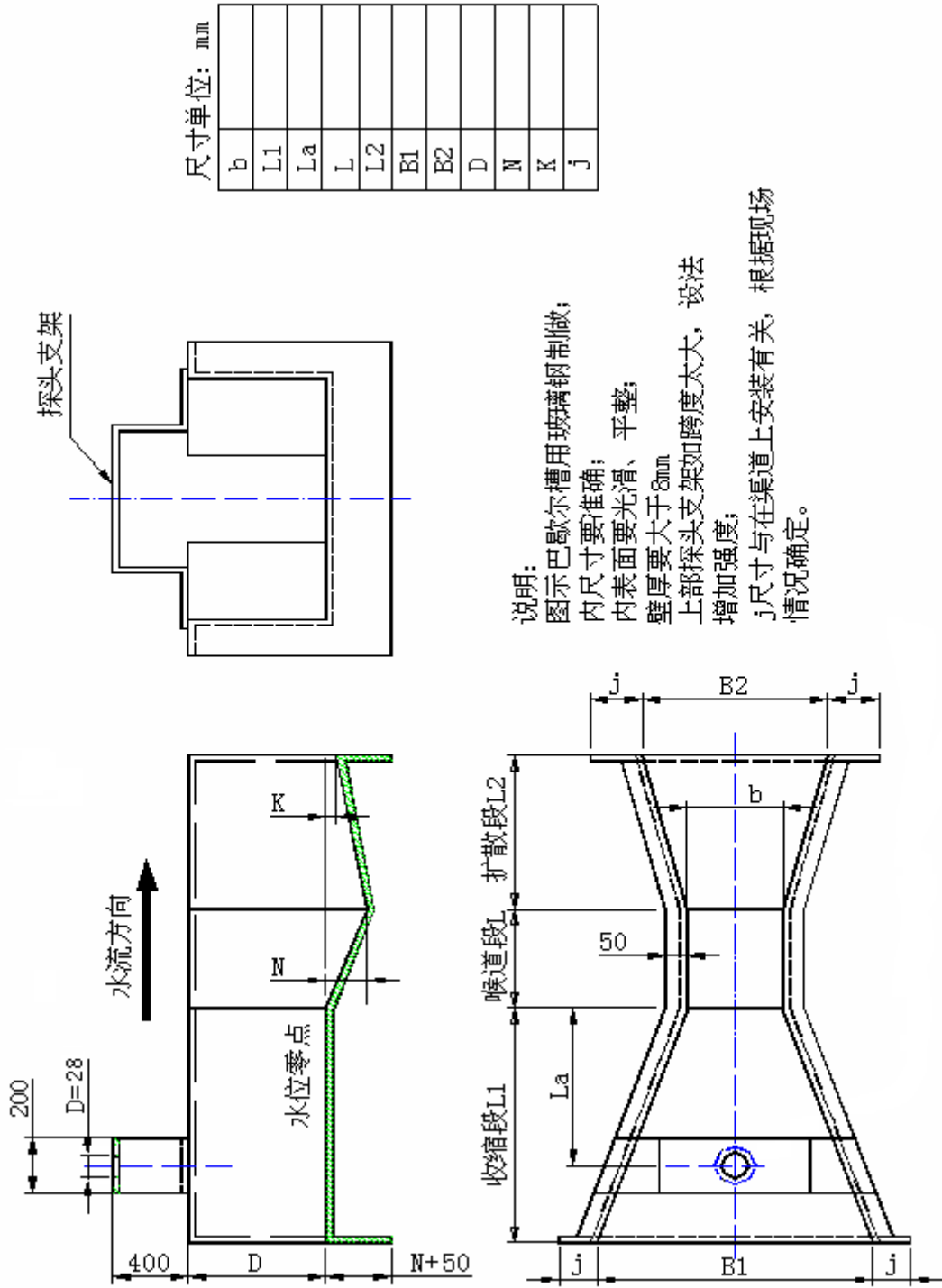
本仪表内已预先存储了喉道宽从 0.025m~0.750m 槽的水位-流量表。表六、七分别是喉道宽为 0.025m, 0.051m 巴歇尔槽的水位流量对应关系。

表六 喉道 0.025 米巴歇尔槽水位流量对应表 水位单位：米 流量单位：升/秒

水位	0.000	0.010	0.020	0.030	0.040	0.050	0.060	0.070	0.080	0.090
流量	0.0000	0.0480	0.1405	0.2634	0.4114	0.5814	0.7712	0.9794	1.2046	1.4458
水位	0.100	0.110	0.120	0.130	0.140	0.150	0.160	0.170	0.180	0.190
流量	1.7023	1.9733	2.2582	2.5565	2.8677	3.1914	3.5271	3.8747	4.2336	4.6037
水位	0.200	0.210	0.220	0.230	0.240	0.250	0.260	0.270	0.280	0.290
流量	4.9846	5.3762	5.3762	5.3762	5.3762	5.3762	-	-	-	-

表七 喉道 0.051 米巴歇尔槽水位流量对应表 水位单位：米 流量单位：升/秒

水位	0.000	0.010	0.020	0.030	0.040	0.050	0.060	0.070	0.080	0.090
流量	0.0000	0.0959	0.2807	0.5263	0.8221	1.1617	1.5411	1.9571	2.4071	2.8892
水位	0.100	0.110	0.120	0.130	0.140	0.150	0.160	0.170	0.180	0.190
流量	3.4018	3.9434	4.5127	5.1088	5.7307	6.3775	7.0484	7.7429	8.4602	9.1997
水位	0.200	0.210	0.220	0.230	0.240	0.250	0.260	0.270	0.280	0.290
流量	9.9610	10.744	11.547	12.370	13.214	13.214	-	-	-	-

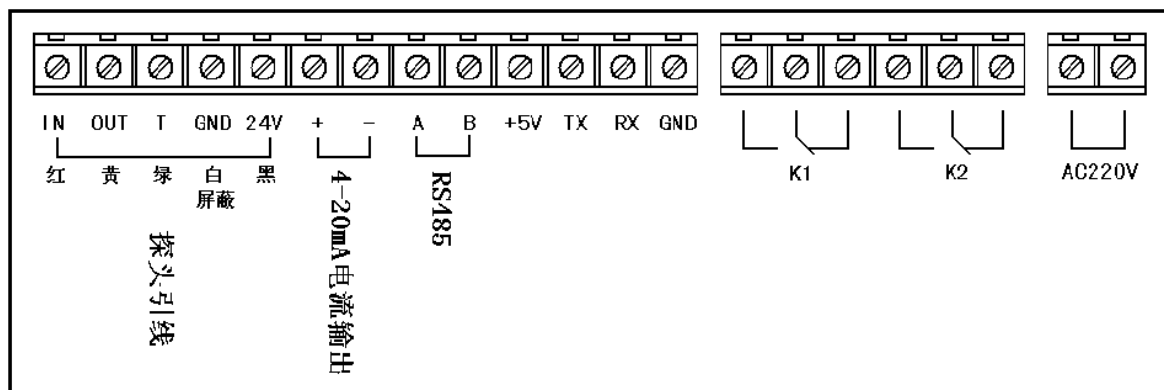


说明:
 图示巴歇尔槽用玻璃钢制作;
 内尺寸要准确;
 内表面要光滑、平整;
 壁厚要大于8mm
 上部探头支架如跨度太大, 设法
 增加强度;
 j尺寸与在渠道上安装有关, 根据现场
 情况确定。

图二十四、巴歇尔槽构造

九、仪表的接线

向仪表接探头引线、电源线等，需要先拧松前盖上的四个内六角固定螺钉，翻开前盖。即可以看到仪表内部的接线端子。外部引线从接线端子接入（参见图二十五）。



图二十五、接线端子

接线端子说明如下：

“探头引线”：探头引线的六根芯线由此接入。

“IN”（红色）为探头回传的信号线

“OUT”（黄色）为探头输入的信号线

“T”（绿色）为探头上温度传感器的输入信号线

“GND”（白色和屏蔽线）为探头的公用地线，白色线和屏蔽线接在一个端子上

“24V”（黑色）为向探头供电的线

“4~20mA 电流输出”：瞬时流量转换为电流信号输出，4mA 对应流量为 0，20mA 对应最大流量，最大流量数值在二级菜单页面 2 中“最大流量”参数项中输入。

“RS485”：A 和 B 是 RS485 串行通讯接入线。


“K1”：报警液位继电器输出，当测量液位值大于等于该设定值时，继电器 K1 吸合。有一组常闭和常开触点可供用户使用。

“K2”：流量信号继电器输出，当流量信号设置为 00 时，流量信号输出关闭。当流量信号设置为 01 时，继电器 K2 累计流量每增加 1 立方米吸合一次（50 毫秒）。当流量信号设置为 02 时，继电器 K2 累计流量每增加 0.1 立方米吸合一次（50 毫秒）。K2 有一组常闭和常开触点可供用户使用。

“AC220V”：交流 220V 供电接入。


十、使用按键设置仪表的参数


1、设置参数时的按键


 键：菜单键，在非修改状态下，可切换显示下列内容：实时数据 > 信号图形 > 时流

量 > 日流量 > 月流量 > 年流量 > 断电信息 > 实时数据...

在修改状态下（输入密码“3456”进入，参见第七章第 2 节信号图形页面中的“修改参数”项），用来循环切换页面 1—页面 4。



 键：设置/加一，在修改状态下，用来得到修改位置光标，或使光标位置数字加一。

 键：右移键，在非修改状态下，用来向前检索历史记录。
在修改状态下，使光标位置循环右移。

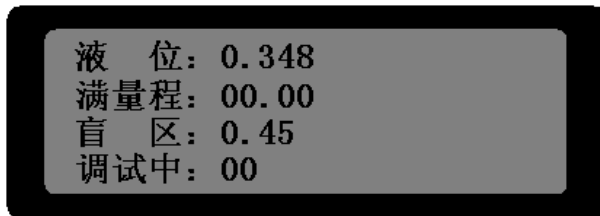
 键：回车/运行键，在非修改状态下，用来从信号图形和历史记录查看状态返回实时数据界面。

在修改状态下，用来保存所修改数据，或返回实时数据界面。

2、仪表的参数表

在信号图形页面下，“修改参数”项中输入 3456 密码，按  键确定可进入二级菜单。二级菜单的内容为仪器工作的必要设置，共有 4 个页面，按  键可循环显示这些页面。

页面 1: 如图二十六



图二十六、二级菜单页面 1 的显示

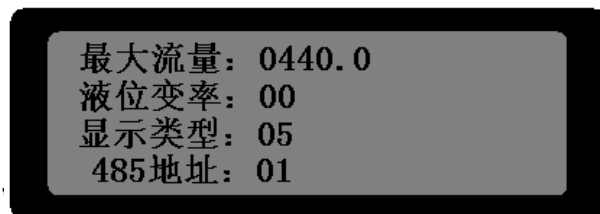
空 距：指零点水位到探头的距离。安装完成后应在这里输入正确的空距数值。

满量程：这满量程是指液位变化的最大范围，可不用关心。

盲 区：指探头不能测量的距离，由探头特性决定。出厂已设置。一般为 30~40 厘米。

调试中：在安装调试中若不希望产生累计流量，可把它设为 01。

页面 2: 如图二十七



图二十七、二级菜单页面 2 的显示

最大流量：仪器可测量的最大流量，单位为立方米/小时。注意：图形高度条、4/20ma 输出均以该最大流量为参照点。

变 化 率：允许每次测量液位的最大变化值，单位：毫米。该数值越小抗干扰越好，但响应速度越慢。

显示类型：正常显示方式应设置 05

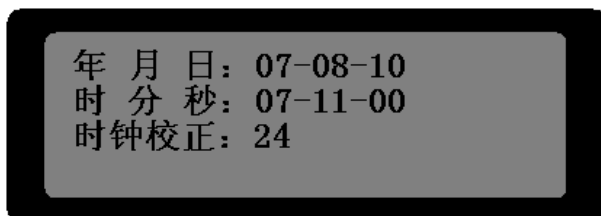
485 地址：00-09，当设置为 00 时每测量一次就会输出一次。485 接口的速率为 9600，编码为 1, 8, 1。当地址为 01-09 时，需用命令查询。

发送格式为：! x (x 为地址)

回送格式为：#000000000 0000.000 ； 第一组数据是累计流量（立方米）

第二组数据是瞬时流量（立方米/小时），两数据间用空格符分开

页面 3:如图二十八



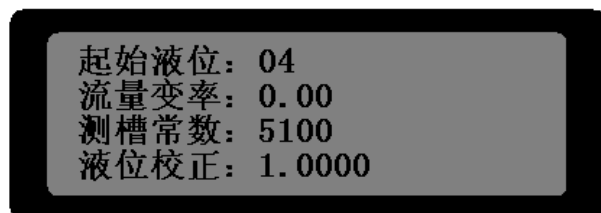
图二十八、二级菜单页面 3 的显示

年 月 日: 应调整与北京时间一致。

时 分 秒: 应调整与北京时间一致。

时钟校正: 每增加 1, 每日时钟就会慢 0.26 秒。反之则反。

页面 4:如图二十九



图二十九、二级菜单页面 4 的显示

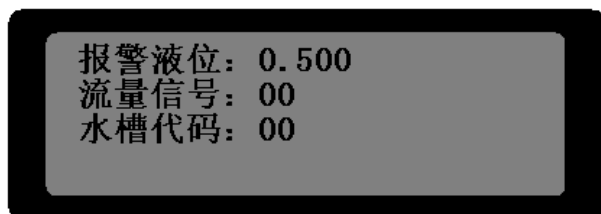
起始液位: 流量测量的起始液位, 当液位小于等于该起始液位, 流量认为 0。单位为毫米。

流量变率: 含义同液位变率, 不同是每次流量测量允许的流量变化。单位为升/小时。

测槽常数: 设置不同测槽的常数。V 形槽常数=5100, 0.25 米距形槽常数=1690, 0.50 米距形槽常数=3495, 0.75 米距形槽常数=5760, 1.00 米距形槽常数=7200。巴歇尔槽不用设置。由于 V 形槽、距形槽的现场条件与标准有时有出入, 可适当修改常数以保证测量精度。

液位校正: 线性液位校正。1.000 为不校正。液位=测量液位×液位校正。

页面 5:如图三十



图三十、二级菜单页面 5 的显示

报警液位:当测量液位值大于等于该设定值时, 继电器 K1 吸合。K1 有一组常闭和常开触点可供用户使用。

流量信号: 当流量信号设置为 00 时, 流量信号输出关闭。当流量信号设置为 01 时, 继电器 K2 累计流量每增加 1 立方米吸合一次 (50 毫秒)。当流量信号设置为 02 时, 继电器 K2 累计流量每增加 0.1 立方米吸合一次 (50 毫秒)。K2 有一组常闭和常开触点可供用户使用。

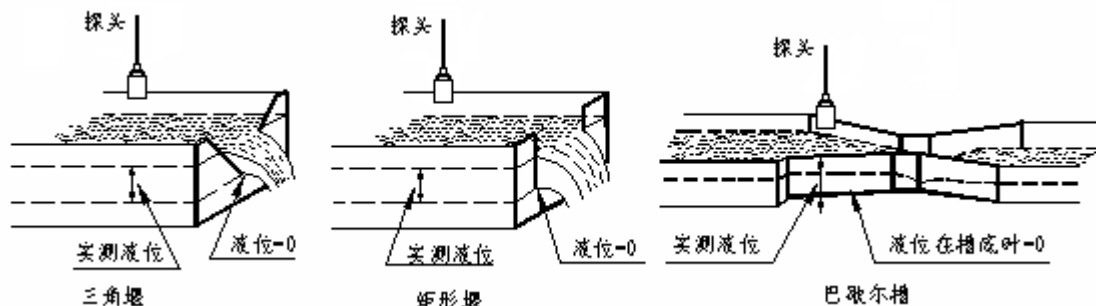
波差电平：波差电平主要用于超声波测量中的抗干扰。其抗干扰原理是基于液面波电平总是大于干扰电平，而小于液面波电平为该设定值的则被认为干扰波。信号电平满度为 4.5，通常波差电平可设为信号电平满度的五分之一至五分之二。信号电平与干扰电平的幅度可从波形显示图中判读。正确地设置波差电平可以使超声波流量计在较强的干扰下稳定地工作。

水槽代码： 00：V 形槽， 01： 0.25 矩形槽， 02： 0.50 矩形槽， 03： 0.75 矩形槽， 04： 1.00 矩形槽， 05： $b=0.025$ 巴歇尔槽， 06： $b=0.051$ 巴歇尔槽， 07： $b=0.076$ 巴歇尔槽， 08： $b=0.152$ 巴歇尔槽， 09： $b=0.250$ 巴歇尔槽， 10： $b=0.300$ 巴歇尔槽， 11： $b=0.450$ 巴歇尔槽， 12： $b=0.600$ 巴歇尔槽， 13： $b=0.750$ 巴歇尔槽，

十一、使用说明

1、液位校准

仪表首次安装、检修、移动过探头后，都要校准仪表的液位。校准液位的目的是使仪表测量的液位值与量水堰槽内的实际水位一致。校准液位最好的方法是让量水堰槽内的水位正好为零，校对仪表显示的液位也为零。实际中，量水堰槽不可能停水。这种情况下，只能校准仪表的示值液位等于实测的量水堰槽液位。



图三十一、实测量水堰槽内的液位

实测液位一定要准确（参图三十一）。要注意：水位零点的位置。矩形堰和巴歇尔槽比较直观。矩形堰是矩形开口的下边线；巴歇尔槽是进口收缩段的下底。三角堰在三角的角顶，但要注意图二十提示的圆角问题。

校准仪表的液位示值要在参数修改状态（输入密码“3456”进入，参见第七章第 2 节信号图形页面中的“修改参数”项）下进行，密码输入正确进入页面 1 后，按 SET 和 ▶ 键在“空距”位置输入正确的空距值，并按 ENTR 键保存数据。在按 ENTR 键返回实时数据页面，此时所显示的液位应和实测液位相同。即完成仪表的液位校准。

例 1：（堰内无水）探头安装完成后用超声波流量计测得堰底到探头的距离为 1.235 米，用尺量得堰底到零点水位的距离是 0.250 米，则空距： $1.235-0.250=0.985$ 米，设空距 0.985 米。

例 2：若堰内水位没超过零点水位（使用堰板测量），安装完成后用超声波流量计测得探头到液面的距离为 1.135 米，用尺量零点水位与液面的距离是 0.150 米，则空距： $1.135-0.150=0.985$ 米，设空距 0.985 米。

例 3：若堰内水位超过零点水位，安装完成后用超声波流量计测得探头到液面的距离为 0.885 米，用棒杆探深，根据棒杆上的水迹得知堰底与液面的距离是 0.350 米，则

堰底到探头的距离为 1.235 米。另根据施工图可知堰底到零点水位距离是 0.250 米，空距： $0.885+0.350-0.250=0.985$ 米，设空距 0.985 米。注意：用棒杆探深，杆应垂直水面，并在探头位置探深。

巴歇尔槽的底部为零点水位，即堰底到零点水位距离是 0 米。

2、日历钟校准

日历钟校准要在参数修改状态（输入密码“3456”进入，参见第七章第 2 节信号图形页面中的“修改参数”项）下进行，密码输入正确进入页面 1，按 **SCR** 键两次进入页面 3 后，按 **SET** 和 **▶** 键调整“年月日”和“时分秒”参数项与北京时间一致。如时钟总是跑快或跑慢可适当调整“时钟校正”项，每增加 1，每日时钟就会慢 0.26 秒。反之则反。参数设置完毕后按 **ENT/RUN** 键保存数据。在按 **ENT/RUN** 键返回实时数据页面，即完成日历钟的校准。

附录一、巴歇尔槽构造尺寸

单位：米

类别	序号	喉道段			收缩段			扩散段			墙高
		b	L	N	B1	L1	La	B2	L2	K	
小型	1	0.025	0.076	0.029	0.167	0.356	0.237	0.093	0.203	0.019	0.23
	2	0.051	0.114	0.043	0.214	0.406	0.271	0.135	0.254	0.022	0.26
	3	0.076	0.152	0.057	0.259	0.457	0.305	0.178	0.305	0.025	0.46
	4	0.152	0.305	0.114	0.400	0.610	0.407	0.394	0.610	0.076	0.61
	5	0.228	0.305	0.114	0.575	0.864	0.576	0.381	0.457	0.076	0.77
标准型	6	0.25	0.60	0.23	0.78	1.325	0.883	0.55	0.92	0.08	0.80
	7	0.30	0.60	0.23	0.84	1.350	0.902	0.60	0.92	0.08	0.95
	8	0.45	0.60	0.23	1.02	1.425	0.948	0.75	0.92	0.08	0.95
	9	0.60	0.60	0.23	1.20	1.500	1.0	0.90	0.92	0.08	0.95
	10	0.75	0.60	0.23	1.38	1.575	1.053	1.05	0.92	0.08	0.95
	11	0.90	0.60	0.23	1.56	1.650	1.099	1.20	0.92	0.08	0.95
	12	1.00	0.60	0.23	1.68	1.705	1.139	1.30	0.92	0.08	1.0
	13	1.20	0.60	0.23	1.92	1.800	1.203	1.50	0.92	0.08	1.0
	14	1.50	0.60	0.23	2.28	1.95	1.303	1.80	0.92	0.08	1.0
	15	1.80	0.60	0.23	2.64	2.10	1.399	2.10	0.92	0.08	1.0
大型	16	2.10	0.60	0.23	3.00	2.25	1.504	2.40	0.92	0.08	1.0
	17	2.40	0.60	0.23	3.36	2.40	1.604	2.70	0.92	0.08	1.0
	18	3.05	0.91	0.343	4.76	4.27	1.794	3.68	1.83	0.152	1.22
	19	3.66	0.91	0.343	5.61	4.88	1.991	4.47	2.44	0.152	1.52
	20	4.57	1.22	0.457	7.62	7.62	2.295	5.59	3.05	0.229	1.83
	21	6.10	1.83	0.686	9.14	7.62	2.785	7.32	3.66	0.305	2.13
	22	7.62	1.83	0.686	10.67	7.62	3.383	8.94	3.96	0.305	2.13
	23	9.14	1.83	0.686	12.31	7.93	3.785	10.57	4.27	0.305	2.13
24	12.19	1.83	0.686	15.48	8.23	4.785	13.82	4.88	0.305	2.13	
25	15.24	1.83	0.686	18.53	8.23	5.776	17.27	6.10	0.305	2.13	

附录二、巴歇尔槽水位-流量公式

类别	序号	喉道宽度 b(m)	流量公式 $Q=Ch^n$ (L/S)	水位范围 h(m)		流量范围 Q(L/S)		临界淹没 度%
				最小	最大	最小	最大	
小型	1	0.025	$60.4ha^{1.55}$	0.015	0.21	0.09	5.4	0.5
	2	0.051	$120.7ha^{1.55}$	0.015	0.24	0.18	13.2	0.5
	3	0.076	$177.1ha^{1.55}$	0.03	0.33	0.77	32.1	0.5
	4	0.152	$381.2ha^{1.54}$	0.03	0.45	1.50	111.0	0.6
	5	0.228	$535.4ha^{1.53}$	0.03	0.60	2.5	251	0.6
标准型	6	0.25	$561ha^{1.513}$	0.03	0.60	3.0	250	0.6
	7	0.30	$679ha^{1.521}$	0.03	0.75	3.5	400	0.6
	8	0.45	$1038ha^{1.537}$	0.03	0.75	4.5	630	0.6
	9	0.60	$1403ha^{1.548}$	0.05	0.75	12.5	850	0.6
	10	0.75	$1772ha^{1.557}$	0.06	0.75	25.0	1100	0.6
	11	0.90	$2147ha^{1.565}$	0.06	0.75	30.0	1250	0.6
	12	1.00	$2397ha^{1.569}$	0.06	0.80	30.0	1500	0.7
	13	1.20	$2904ha^{1.577}$	0.06	0.80	35.0	2000	0.7
	14	1.50	$3668ha^{1.586}$	0.06	0.80	45.0	2500	0.7
	15	1.80	$4440ha^{1.593}$	0.08	0.80	80.0	3000	0.7
	16	2.10	$5222ha^{1.599}$	0.08	0.80	95.0	3600	0.7
	17	2.40	$6004ha^{1.605}$	0.08	0.80	100.0	4000	0.7
大型	18	3.05	$7463ha^{1.6}$	0.09	1.07	160.0	8280	0.8
	19	3.66	$8859ha^{1.6}$	0.09	1.37	190.0	14680	0.8
	20	4.57	$10960ha^{1.6}$	0.09	1.67	230.0	25040	0.8
	21	6.10	$14450ha^{1.6}$	0.09	1.83	310.0	37970	0.8
	22	7.62	$17940ha^{1.6}$	0.09	1.83	380.0	47160	0.8
	23	9.14	$21440ha^{1.6}$	0.09	1.83	460.0	56330	0.8
	24	12.19	$28430ha^{1.6}$	0.09	1.83	600.0	74700	0.8
	25	15.24	$35410ha^{1.6}$	0.09	1.83	750.0	93040	0.8

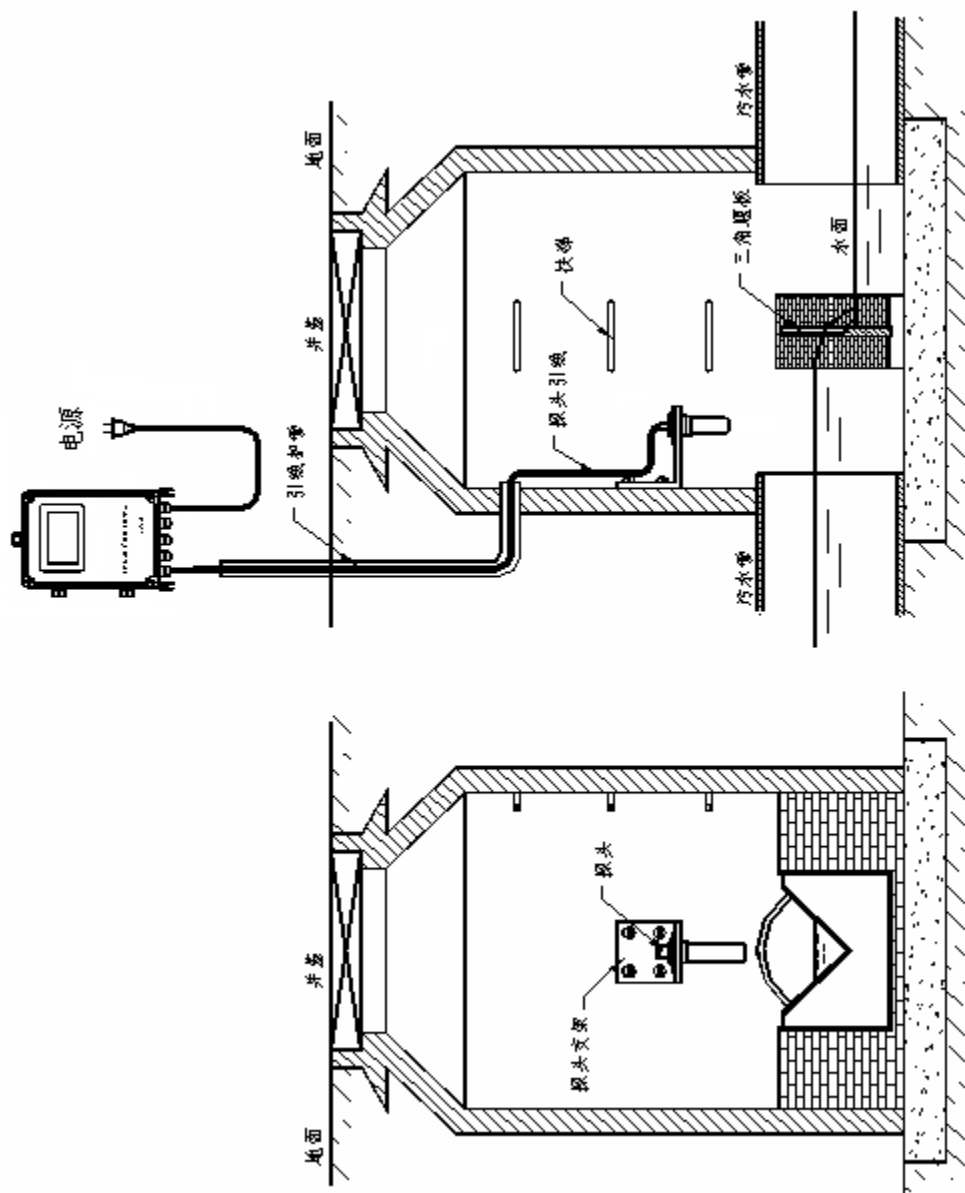
附录三、安装记录表

超声波明渠流量计安装记录表

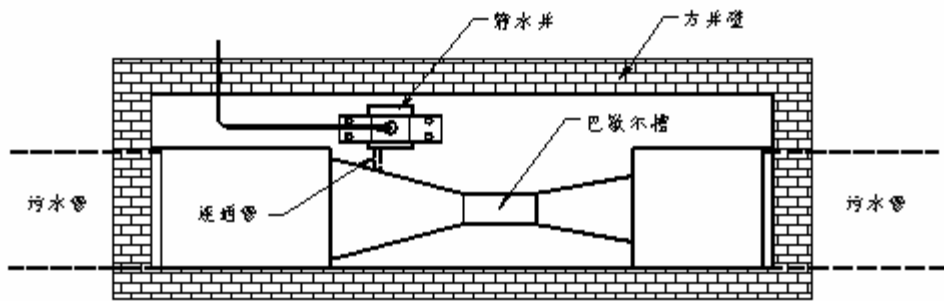
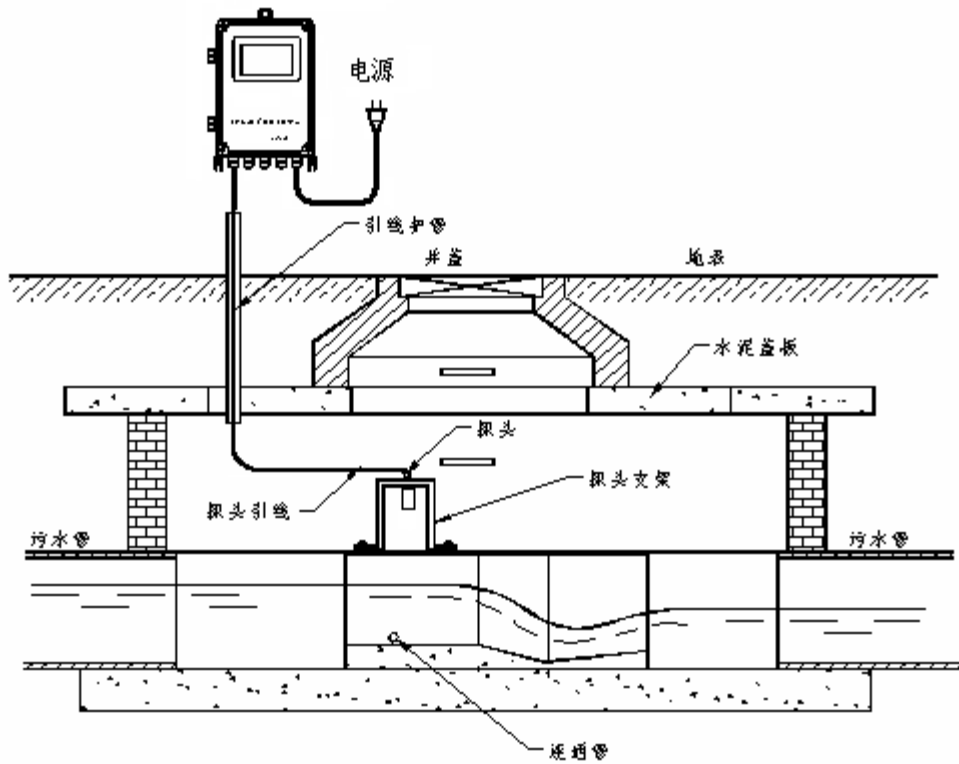
安装地点		安装日期		仪表编号	
仪表量程		液位精度		流量精度	
液位基点		基点高程			
量水堰槽结构尺寸：					
清累计时间		清记录时间			
流量单位		3h 流量		19h 流量	
输出方式		4h 流量		20h 流量	
打印方式		5h 流量		21h 流量	
m ³ 比例		6h 流量		22h 流量	
探头距离		7h 流量		23h 流量	
修正系数		8h 流量		24h 流量	
液位量程		9h 流量		25h 流量	
流量量程		10h 流量		26h 流量	
下界液位		11h 流量		27h 流量	
下界流量		12h 流量		28h 流量	
上界液位		13h 流量		29h 流量	
上界流量		14h 流量		30h 流量	
液位间隔		15h 流量		31h 流量	
0h 流量		16h 流量		32h 流量	
1h 流量		17h 流量		33h 流量	
2h 流量		18h 流量		34h 流量	

填表人：

安装技术负责人：



安装示例一：在污水井内使用三角搅



不含上盖板的侧视图

安装示例二、使用静水井可以提高测量精度